

Luftheizgeräte

PLANAR – 9D – 12

PLANAR – 9D – 24

Betriebsanleitung

ADVR.216.00.00.000 RE

Deutsch

Inhaltsverzeichnis

	Seite
1 Einleitung	3
2 Wesentliche Parameter und Eigenschaften	3
3 Sicherheitsmaßnahmen.....	4
4 Beschreibung Aufbau und Betrieb des Heizgeräts.....	5
5 Steuermodul des Zuheizers (SM).....	6
6 Bedienungskonsole.....	6
Die Handhabung der Bedienungskonsole ist in der BA zur Konsole beschrieben.....	7
7 Lieferumfang.....	9
8 Anforderungen an Montage der Baugruppen und Aggregate des Heizgeräts	10
9 Überprüfung des Zuheizers nach der Montage	16
10 Empfehlungen.....	17
11 Mögliche Störungen beim Anlassen des Zuheizers und deren Beseitigung	19
12 Transport und Lagerung	19
13 Garantieleistungen.....	19

1 Einleitung

Vorliegende Betriebsanleitung (im weiteren BA genannt) dient zum Studium des Aufbaus, der Montage und der Betriebsvorschriften der Luftheizgeräte PLANAR-9D-12 und PLANAR-9D-24 (im weiteren Heizgerät genannt), die für eine regelbare Aufheizung verschiedenartiger Räumlichkeiten mit einem begrenzten Volumen der Transportfahrzeuge bei Umgebungstemperaturen bis zu -45°C vorgesehen sind.

Möglicherweise sind in dieser Reparaturanleitung unwesentliche konstruktive Änderungen nicht berücksichtigt, die der Hersteller nach Druckfreigabe dieser BA vorgenommen hat. Der Hersteller behält sich das Recht vor, konstruktive Veränderungen des Gerätes vorzunehmen, die dessen technische Eigenschaften nicht verschlechtern.

Beispiel für die Eintragung der Bezeichnung des Heizgeräts bei einer Bestellung in den Unterlagen eines anderen Produktes:

„Luftheizgerät PLANAR-9D-12 nach TU4591-008-40991176-2005“.

„Luftheizgerät PLANAR-9D-24 nach TU4591-008-40991176-2005“.

2 Wesentliche Parameter und Eigenschaften

Die wesentlichen technischen Eigenschaften des Heizgeräts sind in Tabelle 1 aufgeführt.

Die technischen Eigenschaften sind mit einer Toleranz von $\pm 10\%$ angegeben, ermittelt bei einer Temperatur von 20°C und Nennspannung.

Tabelle 1

Benennung der Parameter	Modelle			
	PLANAR-9D-12		PLANAR-9D-24	
Nenn-Speisespannung, V	12		24	
Kraftstoffart	- Dieselkraftstoff			
Heizleistung:	max, kW	min, kW	max, kW	min, kW
	8	3,2	8	3,2
Menge der Heißluft:	max, m ³ /h	min, m ³ /h	max, m ³ /h	min, m ³ /h
	290	70	290	70
Kraftstoffbedarf bei Betriebsarten:	max, l/h	min, l/h	max, l/h	min, l/h
	1	0,42	1	0,42
Leistungsbedarf bei Betriebsarten:	max, W	min, W	max, W	min, W
	215	12	180	12
Start- und Anhaltemodus	manuell			
Gewicht, kg, höchstens	15			

3 Sicherheitsmaßnahmen

3.1 Die Montage des Heizgeräts und seiner Bestandteile muss durch spezialisierte Unternehmen erfolgen.

3.2 Das Heizgerät darf nur für Zwecke eingesetzt werden, die in der vorliegenden Betriebsanleitung aufgelistet sind.

3.3 Die Verlegung der Kraftstoffleitung durch den Innenraum oder die Fahrerkabine des PKW oder Transportfahrzeugs ist verboten.

3.4 Die Stromleitungen (Kabelstränge) des Heizgerätes dürfen nicht in der Nähe der Kraftstoffleitung verlegt werden.

3.5 Mit einem Heizgerät ausgerüstete Verkehrsmittel müssen einen Feuerlöscher mitführen.

3.6 An Stellen, an denen sich leicht entflammbare Dämpfe und Gase oder große Staubmengen bilden und ansammeln können, ist die Verwendung eines Heizgerätes verboten.

3.7 Wegen der Vergiftungsgefahr durch Abgase bei laufendem Heizgerät, darf das Heizgerät nicht betrieben werden, wenn das Fahrzeug in geschlossenen, nicht gelüfteten Räumen steht (Garage, Werkstatt usw.).

3.8 Beim Betanken des Fahrzeugs mit Kraftstoff muss das Heizgerät ausgeschaltet sein.

3.9 Bei Durchführung von Elektroschweißarbeiten am Transportfahrzeug oder bei Reparaturarbeiten am Heizgerät müssen Sie dieses von der Batterie abklemmen.

3.10 Bei der Montage und Demontage des Heizgeräts müssen Sicherheitsmaßnahmen ergriffen werden, die durch die Vorschriften für Arbeiten mit Stromnetzen und dem Kraftstoffsystem des Fahrzeuges festgelegt sind.

3.11 Der Anschluss eines Heizgeräts an den Stromkreis eines Transportfahrzeugs bei laufendem Motor und fehlender Batterie ist verboten.

3.12 Unterbrechen Sie niemals die Stromversorgung des Heizgeräts vor Beendigung des Nachlaufzyklus.

3.13 Die Einspeisung des Heizgeräts erfolgt über die **Batterie**, unabhängig von der *Masse* des Fahrzeugs.

3.14 Der Anschluss des Heizgeräts oder die Trennung von Anschlüssen bei eingeschalteter Stromspeisung des Heizgeräts ist verboten.

3.15 Es ist verboten, auf das Heizgerät zu treten oder Gegenstände darauf zu legen.

3.16 Es ist verboten, das Heizgerät mit Kleidungsstücken, Textilstücken usw. zu bedecken sowie diese Gegenstände vor dem Ein- oder Auslass der Heißluft aufzustellen.

3.17 Wenn das Heizgerät ausgeschaltet wird, darf es erst nach 5 bis 10 Sekunden wieder eingeschaltet werden.

3.18 Kontaktieren Sie aus Sicherheitsgründen nach zwei aufeinander folgenden Fehlstarts den Kundendienst, um die Fehler festzustellen und zu beseitigen.

3.19 Bei Auftreten von Störungen beim Betrieb des Heizgeräts müssen Sie sich an eine vom Herstellerwerk autorisierte Fachwerkstatt wenden.

3.20 Bei Nichteinhaltung der obengenannten Anforderungen verliert der Verbraucher den Anspruch auf Garantieleistungen am Heizgerät.

4 Beschreibung Aufbau und Betrieb des Heizgeräts

Das Heizgerät funktioniert unabhängig vom Motor des Fahrzeugs.

Die Stromversorgung des Heizgeräts erfolgt über das Transportmittel oder über eine autonome Stromquelle. Der Schaltplan des Heizgeräts ist auf Abb. 4.1 dargestellt.

Ein Zuheizter stellt eine autonome Heizvorrichtung dar, die Folgendes beinhaltet:

- das Heizgerät (die wesentlichen Bauteile des Heizgerätes sind auf Abb. 4.2 ersichtlich);
- die Kraftstoffpumpe für die Zugabe von Kraftstoff in die Brennkammer;
- die Startvorrichtung und Anzeige (Bedienungskonsole);
- die Kabelstränge zur Verbindung der Elemente des Zuheizers mit der Fahrzeugbatterie;
- kraftstofftank.

Das Funktionsprinzip des Heizgeräts stützt sich auf die Erwärmung der Luft, die zwangsmäßig durch das Wärmetauschsystem des Heizkörpers ventiliert wird.

Als Wärmequelle werden die Produkte aus der Verbrennung des Kraftstoffgemisches in der Brennkammer genutzt. Die gewonnene Wärme erhitzt die Wände des Wärmetauschsystems, das von der Außenseite mit Luft beblasen wird. Beim Durchlaufen der Rippen des Wärmeaustauschsystems erhitzt sich die Luft und gelangt dann in den Fahrgastraum des PKW oder einen Fahrzeugraum.

Bei Einschalten des Zuheizers erfolgen das Testen und die Kontrolle der Funktionstüchtigkeit der Zuheizerelemente: des Flammwächters, des Überhitzungssensors, der Wasserpumpe, des Elektromotors, des Luftgebläses, der Glühkerze, der Kraftstoffpumpe und der entsprechenden Stromkreise. Bei intaktem Zustand beginnt der Prozess der Aufheizung.

Der Zündvorgang beginnt mit dem Durchblasen der Brennkammer und der Aufheizung der Glühkerze bis zur erforderlichen Temperatur, danach beginnt die Zugabe von Kraftstoff und Luft. In der Brennkammer beginnt der Verbrennungsprozess. Nach Bildung einer stabilen Flamme erfolgt die Abschaltung der Glühkerze. Die Kontrolle der Flamme erfolgt mittels Flammwächter. Alle Prozesse beim Betrieb werden über das Steuermodul gesteuert.

Das Steuermodul realisiert die Kontrolle der Temperatur des Wärmeaustauschsystems im Heizgerät und beendet bei Überschreitung des festgelegten Temperaturwerts den Verbrennungsprozess. Ebenso erfolgt die Kontrolle der Heißlufttemperatur.

Außerdem besteht die Möglichkeit zum Abschalten des Zuheizers zu einem beliebigen Zeitpunkt.

Wird der Befehl Abschalten erteilt, wird die Zugabe von Kraftstoff beendet und es erfolgt eine Durchlüftung der Brennkammer mit Luft.

Besonderheiten der automatischen Steuerung des Zuheizers in Not- und ungeplanten Situationen:

- 1) Falls das Heizgerät aus einem beliebigen Grund nicht angelaufen ist, wiederholt sich der Startprozess automatisch. Nach 2 Fehlstarts wird das Heizgerät abgeschaltet.
- 2) Falls während des Betriebs des Heizgeräts der Brennvorgang beendet wird, so wird der Versuch des Anlassens wiederholt. Während des Betriebs ist ein Abriss der Flamme bis zu 3 mal möglich.
- 3) Bei Überhitzung des Wärmeaustauschsystems des Heizgeräts (z. B. Ein- oder Auslauföffnung des Heizgeräts ist bedeckt) schaltet das Heizgerät automatisch ab.

- 4) Bei der Überschreitung der Heißlufttemperatur (z. B. Ein- oder Auslauföffnung des Heizgeräts ist bedeckt), schaltet das Heizgerät automatisch ab.
- 5) Bei Spannungsabfall unter 20 V (bzw. 10 V) oder Spannungssteigerung über 30 V (bzw. 16 V) schaltet das Heizgerät ab.
- 6) Bei Notabschaltung des Heizgeräts leuchtet auf der Bedienungskonsole eine LED auf, die Anzahl der Blinksignale entspricht dem Fehlercode. Fehlercode siehe BA der Konsole.

5 Steuermodul des Zuheizers (SM)

Das Steuermodul gewährleistet zusammen mit der Bedienungskonsole die Steuerung des Zuheizers.

Das Steuermodul führt folgende Funktionen aus:

- a) Erstdiagnose (Überprüfung der Intaktheit) der Baugruppen des Heizgeräts beim Anlassen.
- b) Diagnose der Baugruppen des Zuheizers beim Betrieb.
- c) Ein- und Abschalten des Zuheizers nach Befehl von der Bedienungskonsole.
- d) Steuerung des Verbrennungsprozesses.
- e) Automatisches Zuschalten der Betriebsart Lüftung nach Beendigung des Brennvorgangs.
- f) Automatisches Ausschalten des Zuheizers:
 - bei Verlust der Funktionstüchtigkeit eines der zu überwachenden Bauteile;
 - bei Überschreiten der zulässigen Grenzwerte der Temperatur des Wärmeaustauschsystems, der Temperatur der Heißluft oder der Stromspannung;
 - bei Flammabriss in der Brennkammer (mehr als 3 mal).

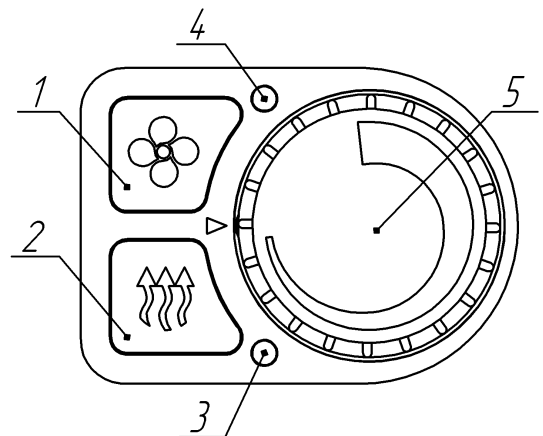
6 Bedienungskonsole

Folgendes befindet sich auf der Vorderseite der Konsole:

- 1 - Taste Belüftung ein/aus;
- 2 - Taste Heizgerät ein/aus;
- 3 - LED zur Betriebsanzeige;
- 4 - LED zur Belüftungsanzeige;
- 5 - Wählschalter Potentiometer.

LED Pos. 3 zeigt den Zustand im Heizbetrieb an:

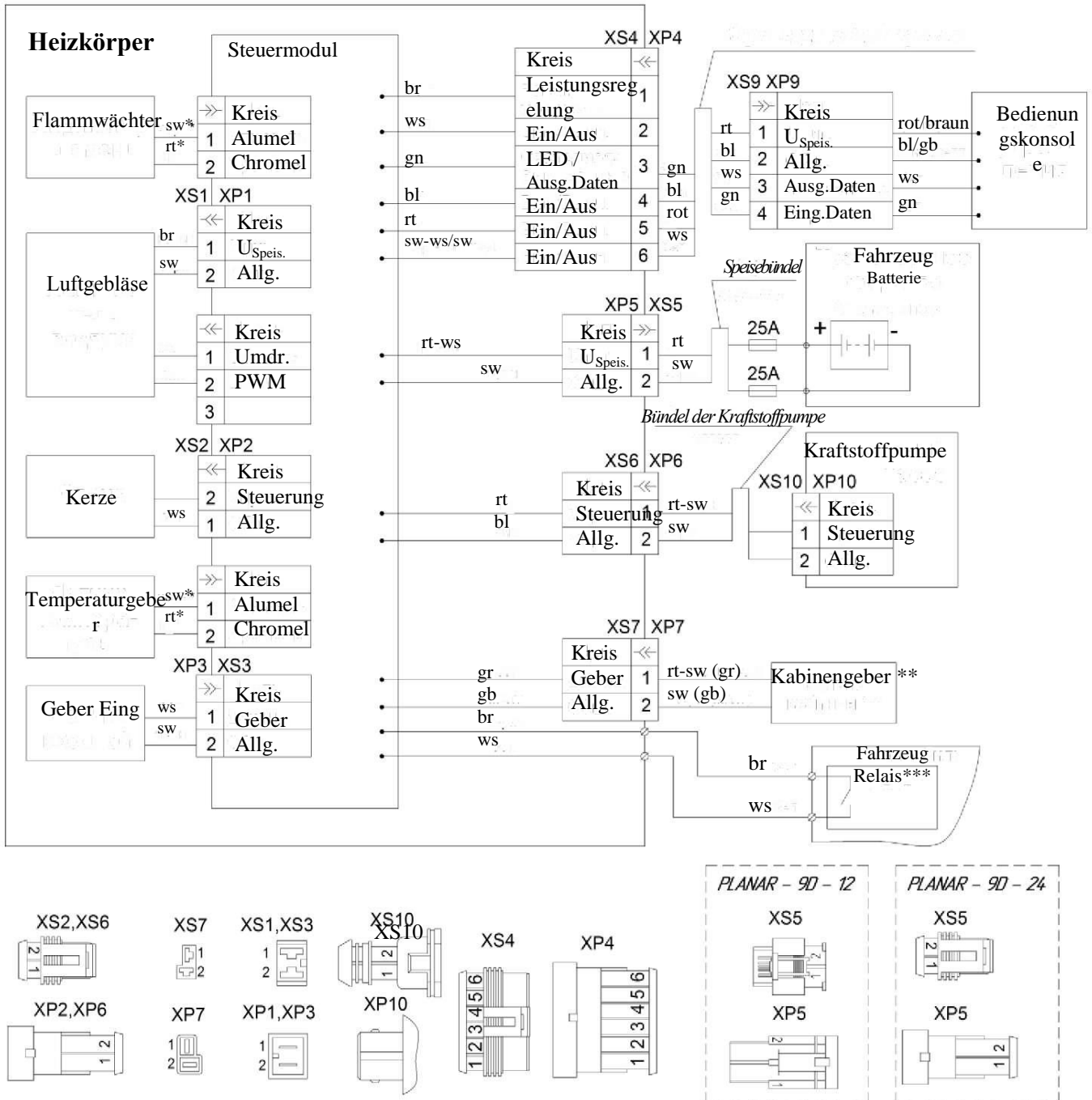
- leuchtet gelb: Heizbetrieb;
- blinkt schnell gelb: Ausblasen;
- blinkt langsam rot: Störungen;
- leuchtet nicht: Heizgerät aus.



LED Pos. 4 zeigt den Zustand im Belüftungsbetrieb an:

- leuchtet grün: Kabinengeber nicht angeschlossen und Heizgerät im Belüftungsbetrieb;
- blinkt grün: Ausschalten des Belüftungsbetriebs;
- leuchtet gelb: Kabinengeber angeschlossen und Heizgerät im Heizbetrieb mit Belüftung;
- leuchtet nicht: Heizgerät aus, Belüftung aus.

Die Handhabung der Bedienungskonsole ist in der BA zur Konsole beschrieben.



1. Ansicht auf Leisten XS1, XS3, XS7, XP1, XP3, XP7 seitens des Anschlussteils (nicht seitens des Kabels)
2. *- Farbe der Markierung auf den Kabeln
3. ** - wird separat erworben

Abb. 4.1. Schaltplan der elektrischen Verbindungen

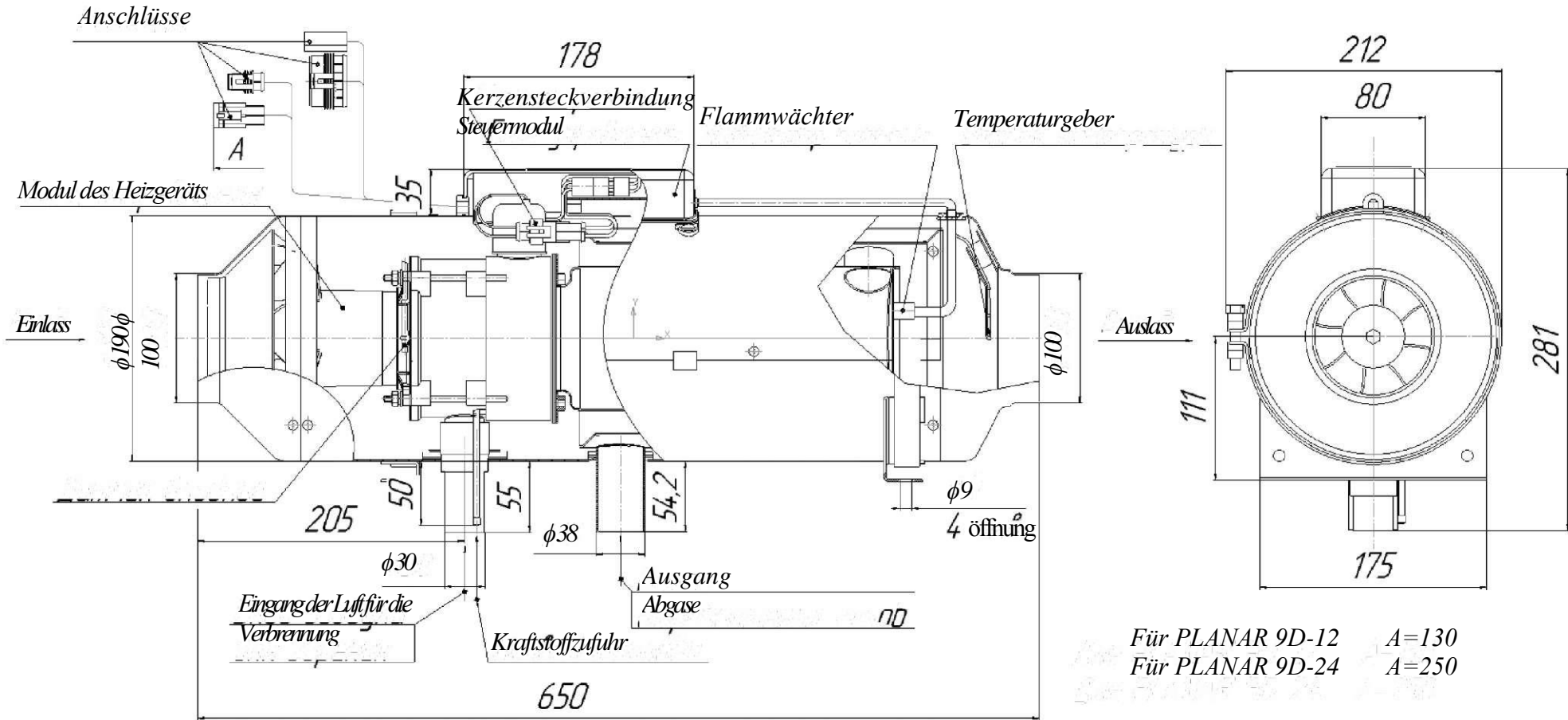


Abb. 4.2. Wesentliche Baugruppen des Heizgerätes

7 Lieferumfang.

Liefersatz und Anschluss der Haupteinheiten und Teile der Heizgeräte der Modelle PLANAR-9D-12 und PLANAR-9D-24 gemäß Abb. 7.1.

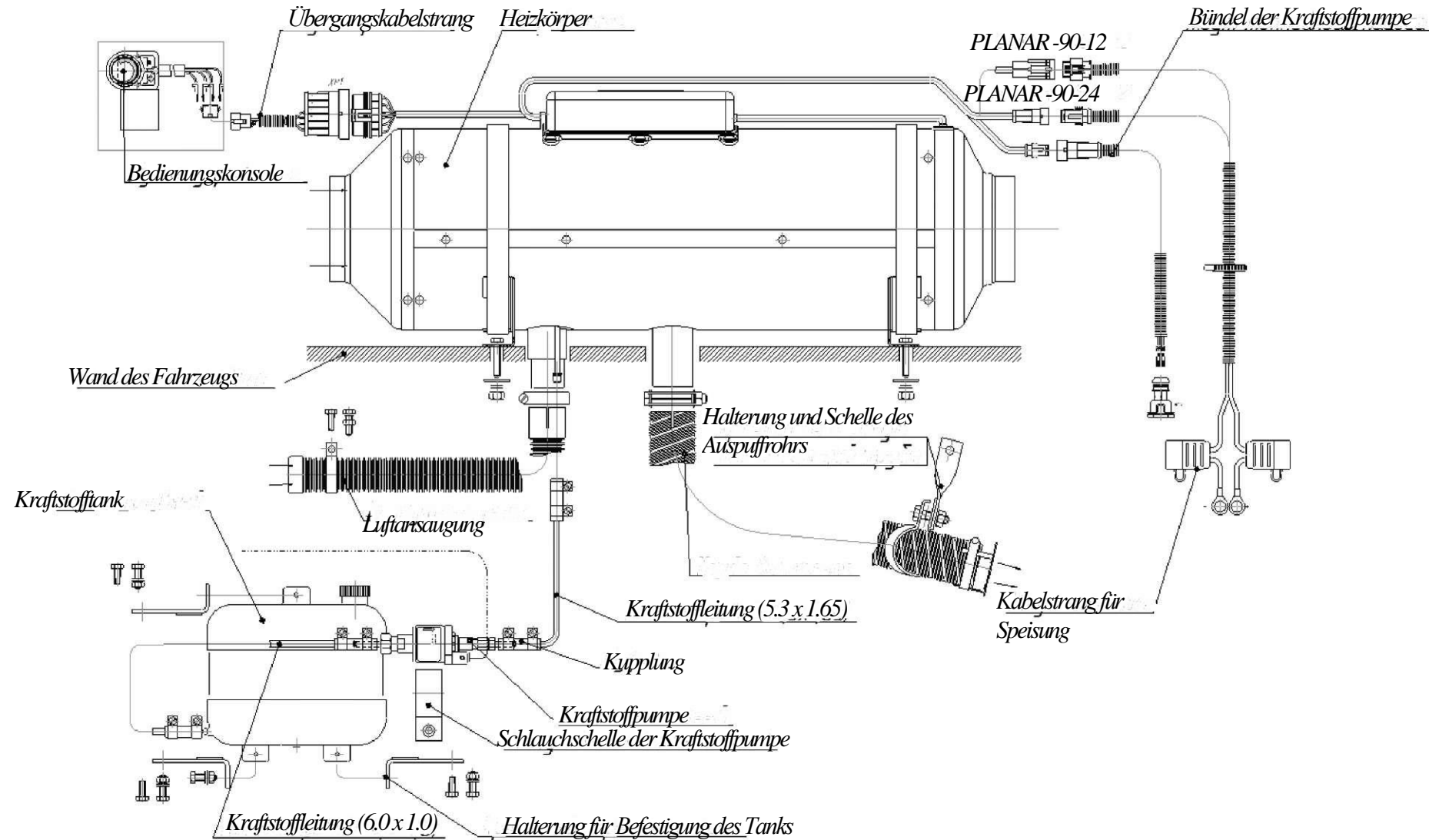


Abb. 7.1 Verbindungsschema der Haupteinheiten und Teile des Heizgeräts

8 Anforderungen an Montage der Baugruppen und Aggregate des Heizgeräts

8.1 Montage des Heizgeräts.

Die Montage des Heizgeräts erfolgt entsprechend Abb. 8.1. Die Abstellfläche für das Heizgerät muss eben sein. Die Eingangsöffnung des Heizgeräts ist so anzuordnen, dass unter normalen Betriebsbedingungen keine Abgase aus dem Fahrzeugmotor oder aus dem Heizgerät angesaugt werden können. Der Abstand zu den Wänden und Zwischenwänden vom Anschluss des Einlaufstutzens des Heizgeräts muss mindestens 100 mm betragen (siehe Abb. 8.1). Der Abstand zu den Wänden und Zwischenwänden vom Anschluss des Auslaufstutzens des Heizgeräts muss mindestens 250 mm betragen. Bei der Montage und beim Betrieb des Heizgeräts ist ein Schutz gegen das Eindringen von Fremdkörpern in den Ein- und Auslaufstutzen vorzusehen. Die Montage des Heizelements muss unter Berücksichtigung der Zugänglichkeit bei einer Demontage des Heizelements erfolgen, was letztendlich zu einer schnellen technischen Wartung führt.

Die Öffnungen im Fahrzeuggehäuse für die Montage des Heizgeräts sind gemäß Abb. 8.1b anzubringen.

ACHTUNG! Ein zuverlässiger Betrieb des Zuheizers hängt von der richtigen Montage des Heizgeräts ab. Das Heizgerät muss horizontal entsprechend Abb. 8.1 installiert werden.

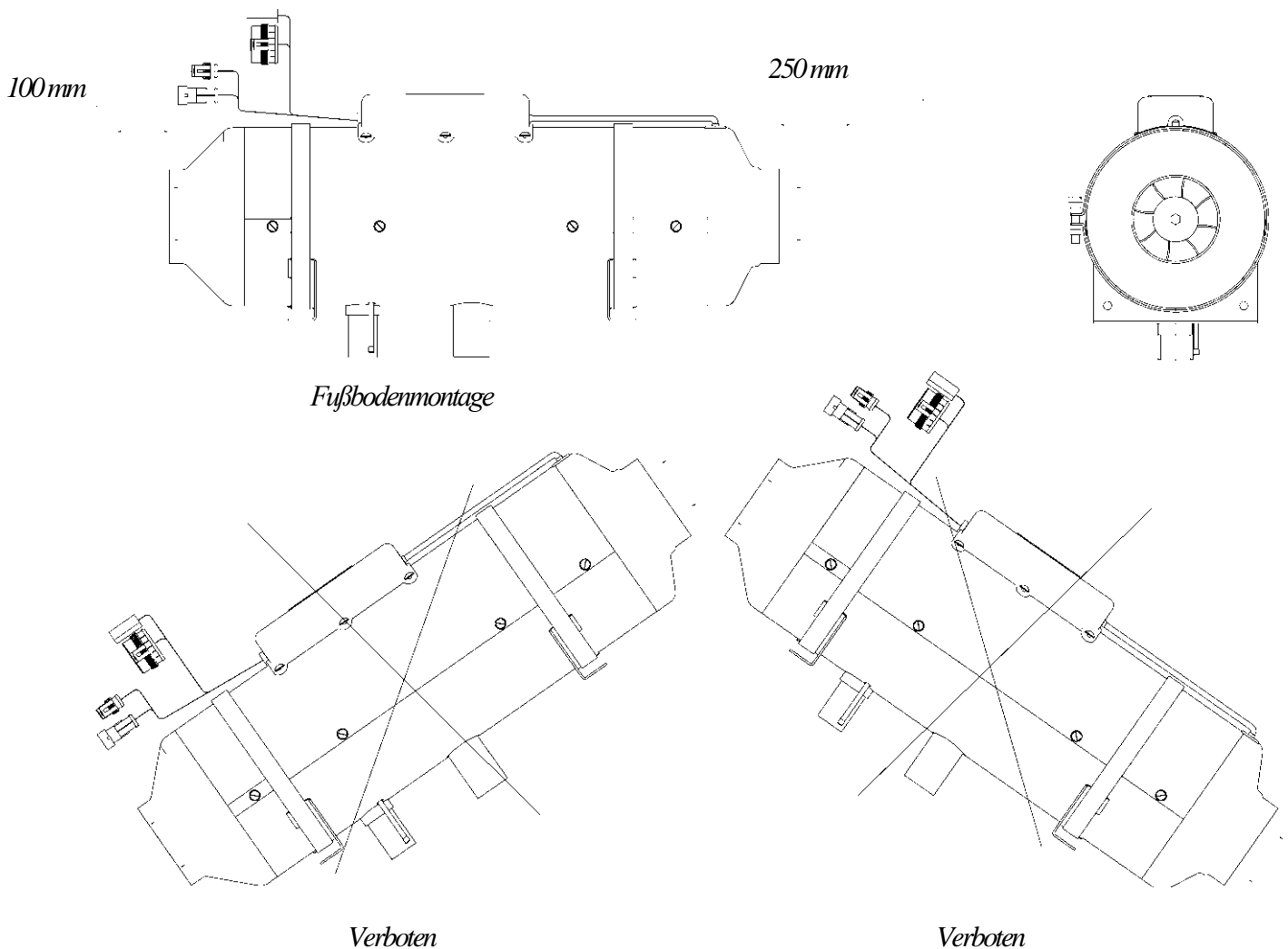


Abb. 8.1 - Installation des Heizgeräts

Überprüfen sie bei der Montage des Heizgeräts, dass das Gehäuse keinen Kontakt mit dem Boden, anderen Kabinenteilen oder dem Einspeisesektor hat.

Die Nichteinhaltung dieser Forderung kann zu einer Deformation des Gehäuses, zum Verkeilen des Lüfters und zu einer eventuellen Überhitzung führen.

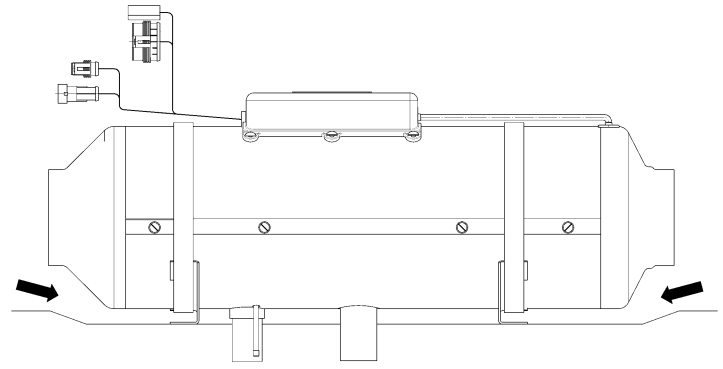


Abb. 8.1a - Bitte Freiraum lassen

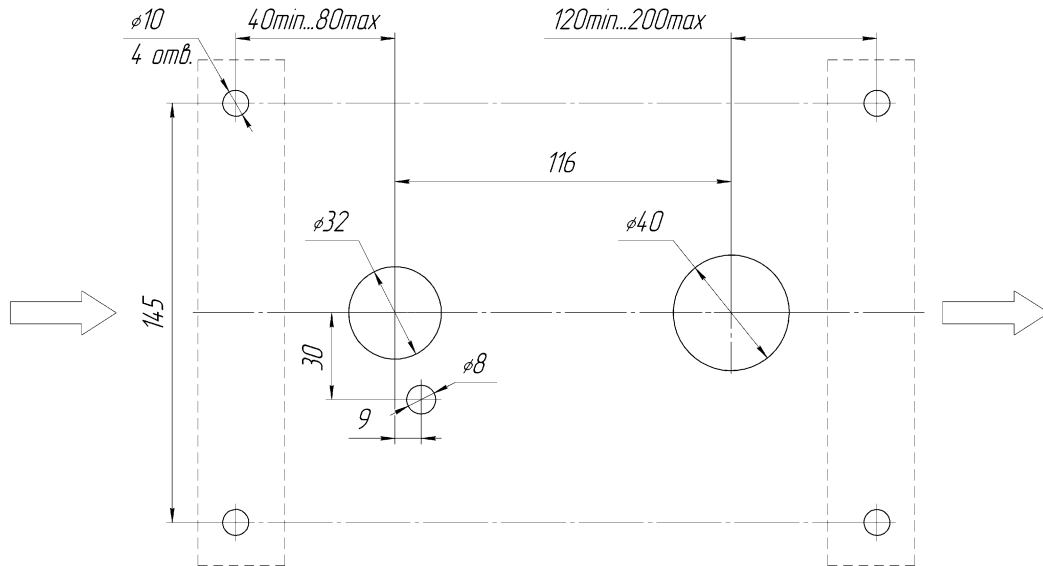


Abb. 8.1b - Montageöffnungen für die Installation des Heizgeräts

8.2 Montage des Ansaugschachts.

Die für die Verbrennung erforderliche Luft darf nicht aus dem Innenraum oder der Fahrerkabine und dem Gepäckraum angesaugt werden. Die Einsaugöffnung des Lufteinlasses muss in einer Position montiert werden, welche eine Verschmutzung oder das Hineingelangen von Schnee ausschließt und den freien Ablauf von hineingelangtem Wasser gewährleistet. Die Öffnung darf nicht gegenüber dem anfallenden Luftstrom angeordnet werden.

8.3 Montage des Auspuffrohrs.

Bei der Montage des Auspuffrohrs muss unbedingt dessen hohe Betriebstemperatur berücksichtigt werden. Das Auspuffrohr wird mit Schellen befestigt.

Abgase sind nach außen abzuführen. Der Ausgang der Abgase und der Eingang der Verbrennungsluft müssen so angeordnet werden, dass die Möglichkeit eines erneuten Einsaugens der Abgase ausgeschlossen ist.

Bei der Montage des Auspuffrohrs muss das Gelangen von Abgasen in die Fahrerkabine oder ihr Ansaugen durch den Lüfter über den Kühler der Innenraumheizung ausgeschlossen sein. Außerdem dürfen die Gase nicht negativ auf die Arbeit der Aggregate des Fahrzeugs einwirken.

Die Austrittsöffnung des Auspuffrohrs muss sich in einer Lage befinden, welche eine Verschmutzung oder das Hineingelangen von Schnee ausschließt und den freien Ablauf von Wasser darin gewährleistet. Ebenso darf sie nicht gegen die Laufrichtung des anfallenden Luftstroms angeordnet werden. Am Ende des Auspuffrohrs wird eine Abschirmung installiert, die für eine stabile Funktion des Heizgeräts bei kleinen Betriebsarten erforderlich ist.

Achtung! Bei der Montage des Heizgeräts innerhalb von großen Kastenwagen (Isothermwagen, Hardtop usw.) ist die Anordnung der Stützen des Auspuffrohrs und des Luftenlasses auf gegenüberliegenden Wänden unzulässig. Die Auspuff- und Luftansaugstutzen sind korrekterweise an einer Wand zu montieren. Dabei muss der Abstand mindestens 200 mm betragen und eine wiederholte Ansaugung der Abgase durch den Luftenlass ausschließen.

Die Nichterfüllung der oben angeführten Empfehlungen kann unter ungünstigen Bedingungen (starker Wind, Druckabfall) nicht nur die Abgasabführung verhindern, sondern auch einen zusätzlichen Unterdruck im Luftansaugbereich verursachen. Das beeinflusst den normalen Verbrennungsbetrieb negativ: der Heizer wird durch Ruß verschmutzt und die Lebensdauer des Heizgeräts reduziert sich.

In seltenen Fällen kann die Nichterfüllung dieser Empfehlungen zur Gegenbewegung der Flamme führen.

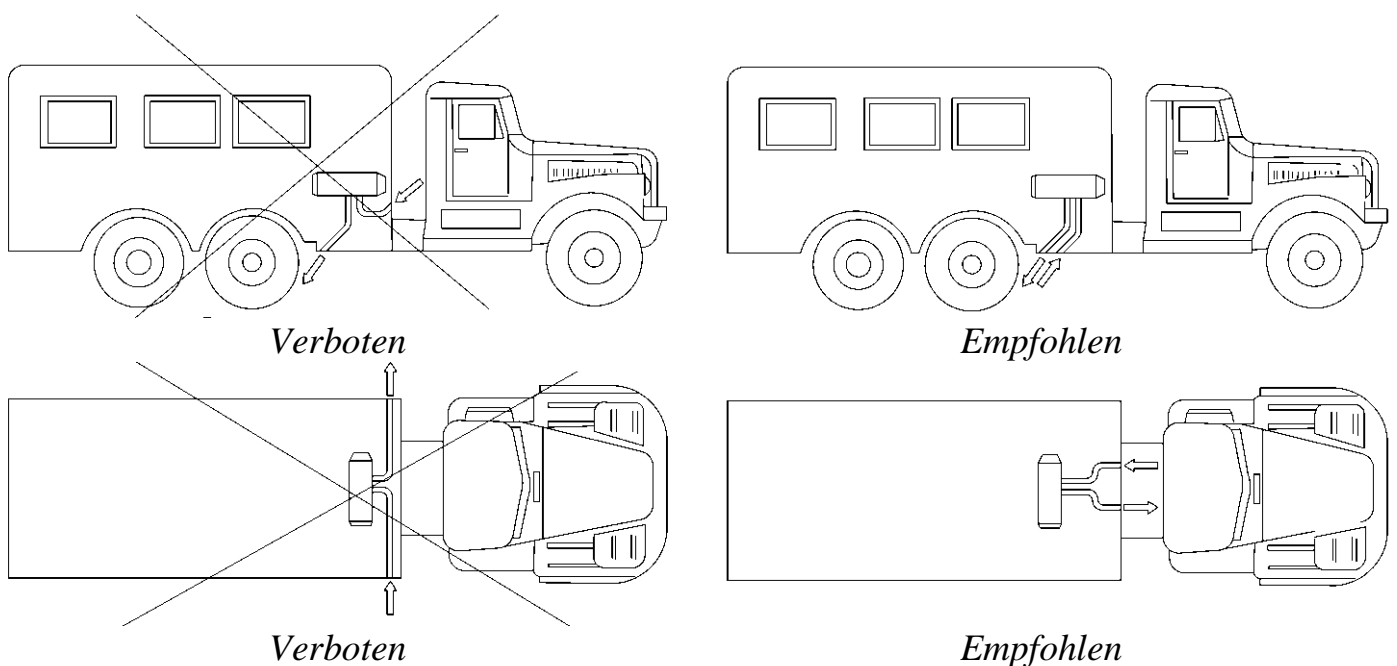


Abb. 8.3a - Empfohlene Lage.

8.4 Montage des Kraftstofftanks des Heizgeräts.

Zur Vermeidung von Notfällen sind Abweichungen von den unten angeführten Hinweisen unzulässig.

8.4.1 Montage des Tanks und der Kraftstoffpumpe.

Der Kraftstofftank muss sicher befestigt und derart installiert werden, dass der Abfluss von Kraftstoff, der aus dem Tank oder dessen Einfüllstutzen und von Verbindungen austreten kann, auf die Erde gewährleistet ist.

Der Einfüllstutzen des Treibstofftanks darf sich nicht im Innenraum, dem Kofferraum oder dem Motorenraum befinden. Wenn sich der Einfüllstutzen auf der Flanke des Transportmittels befindet, so darf der Einfüllstopfen im geschlossenen Zustand nicht über den Fahrzeugkörper hinausragen. Kraftstoff, welcher möglicherweise bei Füllen des Kraftstofftanks vergossen wird, darf nicht auf das Abgassystem und die Verkabelung gelangen. Er muss auf den Boden abgeleitet werden. Die Kraftstoffpumpe sollte vorzugsweise näher zum Kraftstofftank montiert werden und niedriger als der minimale Brennstoffspiegel im Tank.

Um die Kraftstoffleckage aus dem Tank durch Eigengefälle bei eventueller Undichtheit der Kraftstoffpumpe auszuschließen, ist es besser, den Tank so anzuordnen, dass der maximale Brennstoffspiegel unter der Schnittfläche des Kraftstoffrohres des Heizgeräts liegt.

ACHTUNG!

Vor Beginn der Heizperiode müssen Sie unbedingt den Kraftstofftank überprüfen. Wenn über einen längeren Zeitraum Kraftstoff im Tank aufbewahrt wurde (z. B. seit der letzten Heizperiode), so muss dieser unbedingt **abgelassen** werden! Sie müssen den Tank mit Benzin oder Kerosin ausspülen und **neuen Dieseldieselkraftstoff** einfüllen. Diese Prozedur ist vorgesehen für die Entfernung des Rückstandes, der sich im Kraftstoff bei längerer Lagerung bildet. Wird diese Prozedur nicht ausgeführt, so kann dies zum **Zusetzen** oder zum **Ausfall der Kraftstoffpumpe** und zu einer erhöhten Rückstandsbildung in der Brennkammer führen.

Die Heizgeräte PLANAR-9D-12 und PLANAR-9D-24 können mit einer Kraftstoffpumpe komplettiert werden, für welche die Montagestellung der Abb. 8.4a entsprechen muss, d. h. $\pm 5^\circ$ gegenüber der Horizontallage.

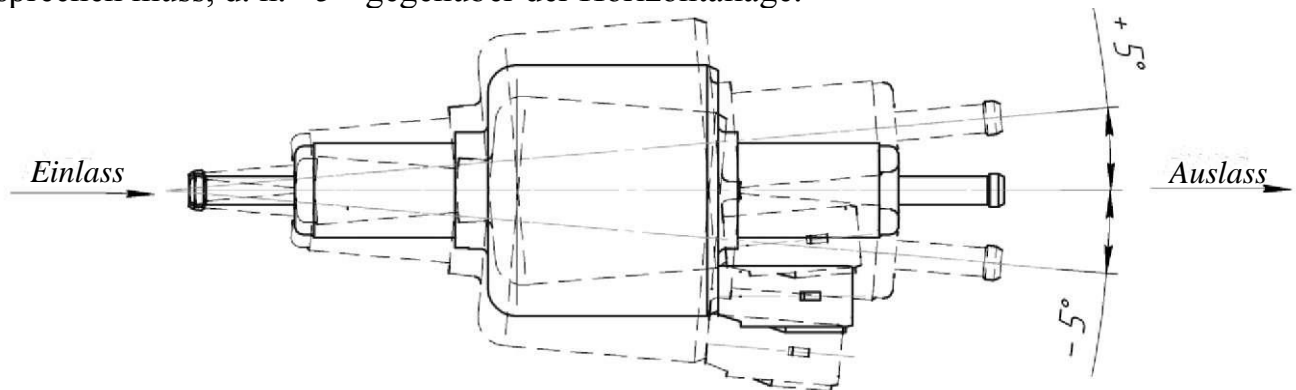


Abb. 8.4a Zulässige Montageposition der Kraftstoffpumpe

8.4.2 Auffangen von Kraftstoff aus dem Fahrzeugtank mittels Kraftstoffeinlass (Kraftstoffeinlass wird bei separater Bestellung geliefert).

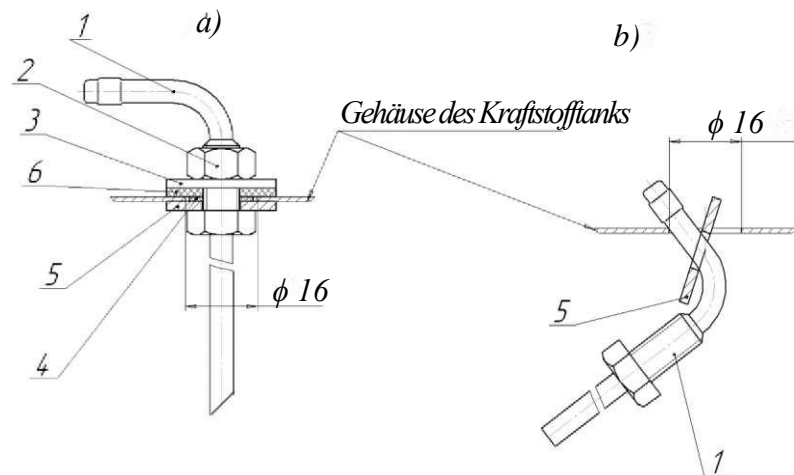
Der Kraftstoffeinlass wird gemäß Abb. 8.5 in den Kraftstofftank montiert.

a) Eine spezielle Unterlegscheibe mit dem Kraftstoffeinlass wird gemäß der Abb. 8.5 an der Öffnung des Tanks montiert

b) bei der Montage der Kraftstoffleitung vom Kraftstoffeinlass bis zum Heizgerät muss die Abb. 8.6 befolgt werden.

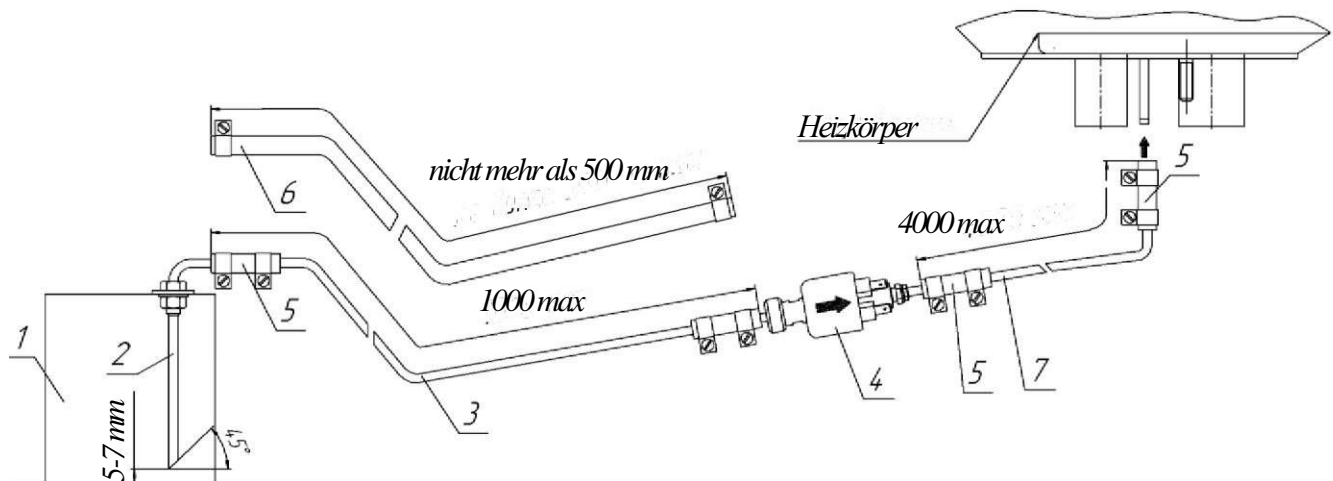
Achtung!

Bei der Schaffung der Öffnung im Kraftstofftank müssen sie Sicherheitsanforderungen an die Arbeit mit Behältnissen, die mit heißen oder explosionsgefährdeten Kraftstoffen gefüllt sind.



- | | |
|-------------------------------------|-------------------------------------|
| 1- Kraftstoffeinlass | 4- Unterlegscheibe Ø8 (verringerte) |
| 2- Schraubenmutter M8 | 5- Spezielle Unterlegscheibe |
| 3- Unterlegscheibe Ø8 (vergrößerte) | 6- Dichtungsring |

Abb. 8.5 - Montage des Kraftstoffeinlasses.

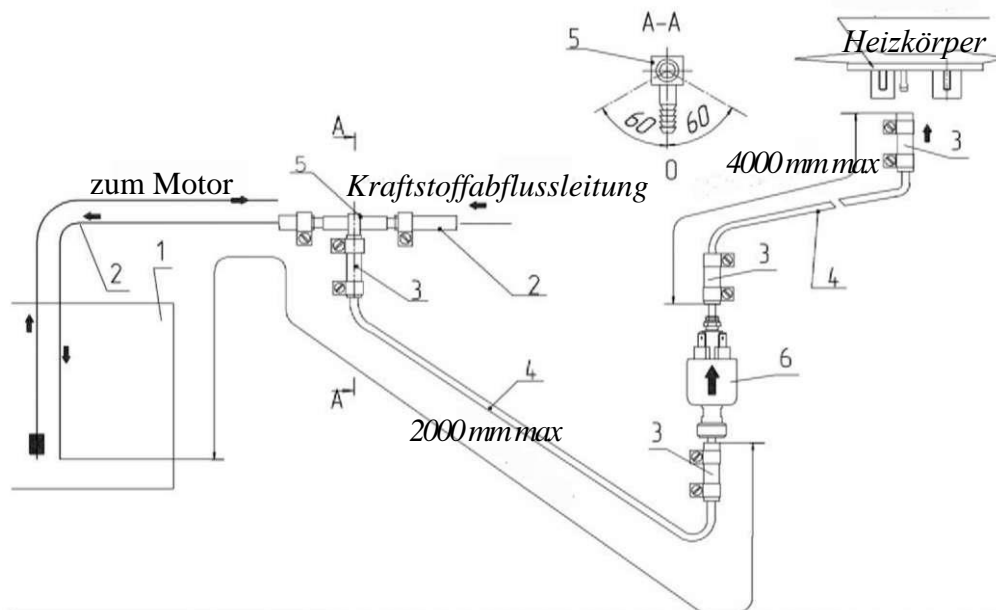


- | | |
|--|--|
| 1- Kraftstofftank | 5- Kupplung |
| 2- Kraftstoffeinlass | 6- Kraftstoffleitung $d_y = 5\text{ mm}$ |
| 3- Kraftstoffleitung $d_y = 4\text{ mm}$ | 7- Kraftstoffleitung $d_y = 2\text{ mm}$ |
| 4- Kraftstoffpumpe | |

Abb. 8.6 - Montageplan des Kraftstoffsystems des Heizgeräts mittels Kraftstoffeinlass

8.4.3 Kraftstoffeinlass für Heizgerät mittels T-Stück:

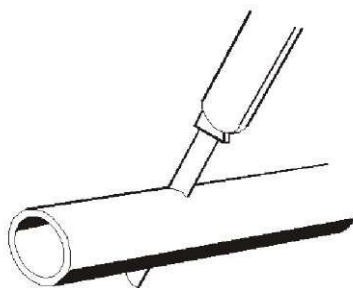
Der Kraftstoffeinlass mittels T-Stück darf aus der Kraftstoffabflussleitung vom Motor in den Tank (Rücklauf) erfolgen. Die Kraftstoffabflussleitung muss drucklos sein und am Boden des Kraftstofftanks enden. Das T-Stück wird laut der Abb. 8.7 montiert.



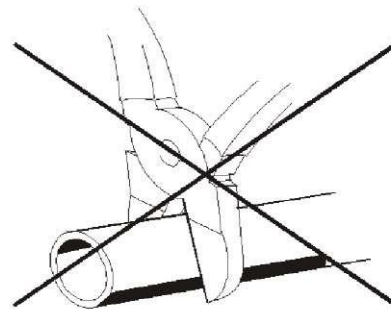
- | | |
|--|---|
| 1- Kraftstofftank des Fahrzeugs | 4- Kraftstoffleitung $d_y = 2 \text{ mm}$ |
| 2- Kraftstoffleitung für Kraftstoffablass vom Fahrzeugmotor in den Tank (Rücklauf) | 5- T-Stück |
| 3- Kupplung | 6- Kraftstoffpumpe |

Abb. 8.7 Montageplan des Kraftstoffsystems des Heizgeräts mittels T-Stück

Bei der Montage der Kraftstoffleitungen sind Knicke der Verbindungsmuffen unzulässig. Bei den Montagearbeiten dürfen Sie die Kraftstoffleitung nur mit einem scharfen Messer zuschneiden, entsprechend Abb. 8.8. An der Schnittstelle werden keine Verengungen des Durchlaufquerschnitts der Kraftstoffleitung, Eindrücke oder Grate zugelassen.



Richtig



Falsch

Abb. 8.8 - Abschnitt der Kraftstoffleitung vor der Installation.

ACHTUNG

1. **Kraftstoffleitung und Kraftstoffpumpe müssen vor Erhitzung geschützt werden. Installieren sie diese nicht neben dem Auspuffrohr und auf dem Motor.**
2. **Die von der Kraftstoffpumpe zum Hezelement führende Kraftstoffleitung muss unter Beibehaltung des Hebungswinkels verlegt werden.**

8.5 Montage des Stromnetzes des Heizgeräts.

Die Montage der Kabelstränge des Heizgeräts erfolgt laut dem Schaltschema des Heizgeräts (siehe Abb. 4.1). Bei der Montage des Kabelstrangs ist die Möglichkeit seiner Erhitzung, Deformierung und Verlagerung während des Betriebs des Fahrzeuges auszuschließen. Die Kabelstränge sind mit Plasteschlauchschellen an Fahrzeugteilen zu befestigen.

Falls erforderlich, kann der Kabelstrang der Kraftstoffpumpe gekürzt werden, indem der nicht benötigte Teil in der Mitte des Kabelstrangs herausgeschnitten wird. Die Verbindungsstelle wird mit den im Liefersatz enthaltenen zwei Schrumpfschläuchen isoliert.

Achtung! Wir empfehlen, den Kabelstrang 500-700 mm von den jeweiligen Enden des Kabelschlauchs aufzuschneiden und den nicht benötigten Teil herauszuschneiden. Ziehen Sie die Leitungen heraus, entfernen Sie die Isolierung von den Enden aller Verbindungsleitungen, ziehen Sie den Schrumpfschlauch auf die Leitungen auf. Verdrehen sie die Leitungen gleicher Farbe ineinander. Bringen Sie den Schrumpfschlauch so an, dass die Verknotung sich in der Mitte des Schrumpfschlauchs befindet. Erhitzen sie den Schrumpfschlauch und lassen Sie ihn auf den Leitungen schrumpfen. Richten Sie die Leitungen im Kabelschlauch aus und umwickeln Sie die Verbindungsstelle mit Isolierband.

Achtung! Montage erfolgt nur bei ausgebauten Sicherungen.

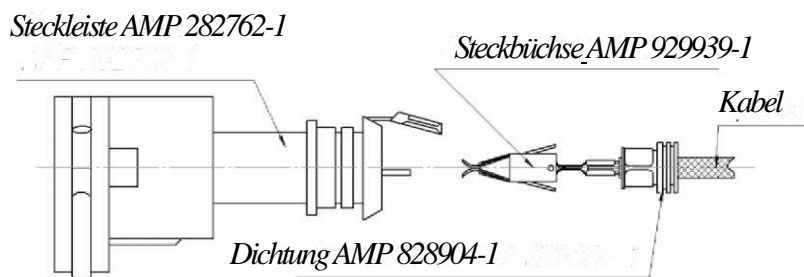


Abb. 8.9 - Anordnung der Steckbuchsenleiste vor der Montage

8.6 Montage und Anschluss der Bedienungskonsole.

Die Bedienungskonsole wird in der Fahrzeugkabine oder dem Fahrgastraum auf dem Gerätepaneel oder an einer anderen für den Fahrer bequemen Stelle installiert.

Der Anschluss der Konsole an den Zuheizter erfolgt entsprechend den Anschlussschaltplänen (Abb. 4.1).

9 Überprüfung des Zuheizers nach der Montage

9.1 Bei der Montage ist zu gewährleisten:

- die Dichtheit der Kraftstoffleitungen des Kraftstoffsystems und ein fester Sitz der Schellen;
- die Zuverlässigkeit der Befestigung der elektrischen Kontakte der Schellen und Geräteeinheiten des Zuheizers;

9.2 Installieren Sie die 25-A-Sicherungen.

9.3 Befüllen Sie die Kraftstoffleitung mittels Pumpvorrichtung (wird separat erworben) mit Kraftstoff.

9.4 Schalten Sie das Heizgerät ein und überprüfen Sie seine Funktionstüchtigkeit:

- im Minimal-Betriebsmodus;
- im Maximal-Betriebsmodus.

Der Anlassvorgang beginnt mit einem kurzen Durchblasen der Brennkammer. Danach beginnt der Zündvorgang und der Übergang zur festgelegten Betriebsart.

9.5 Schalten Sie das Heizgerät ab. Wird der Befehl Abschalten erteilt, wird die Zugabe von Kraftstoff beendet und es erfolgt eine Durchlüftung der Brennkammer und des Wärmeaustauschsystems.

9.6 Das Starten des Zuheizers muss bei laufendem Fahrzeugmotor durchgeführt und die Funktionstüchtigkeit des Zuheizers überprüft werden.

Achtung!

1 Füllen Sie die Kraftstoffleitung beim Erststart des Heizgeräts nach der Montage mittels Pumpvorrichtung bis zum Einfüllstutzen des Zuheizers mit Kraftstoff auf. Gibt es keine Pumpvorrichtung, müssen Sie das Heizgerät mehrfach anlassen, bis die Kraftstoffleitung aufgefüllt ist.

2 Denken Sie unbedingt daran, dass bei jedem Einschaltvorgang der Betriebsart Aufheizen im Falle eines Nichtanlassens des Heizgeräts beim ersten Versuch das Steuermodul das Anlassen des Heizgeräts im Automatikmodus wiederholt.

10 Empfehlungen

10.1 Für einen sicheren Betrieb des Heizgeräts muss es einmal monatlich für 5 bis 10 Minuten eingeschaltet werden, darunter auch während der warmen Jahreszeit, falls das Heizgerät nicht betrieben wird. Diese Prozedur ist für die Entfernung von Ablagerungsschichten, die sich auf den beweglichen Teilen der Kraftstoffpumpe bilden können, erforderlich. Die Nichtdurchführung dieser Prozedur kann zu einem Ausfall beim Betrieb des Zuheizers führen.

10.2 Ein zuverlässiger Betrieb des Heizgeräts hängt von der Sorte des eingesetzten Kraftstoffs ab. Die Kraftstoffmarke wird entsprechend GOST 305-82 in Abhängigkeit von der Umgebungstemperatur (siehe Tabelle 10.1) ausgewählt. Zulässig ist auch die Verwendung einer Mischung (entsprechend Abb. 10.).

Tabelle 10.1

Temperatur der Umgebung, °C	Kraftstoff- oder Gemischart
Über 0	Dieselmkraftstoff JI-0,2-40 oder JI-02-62 nach GOST 305-82
Von 0 bis minus 5	Dieselmkraftstoff 3-0,2 minus 35 nach GOST 305-82
Von minus 5 bis minus 20	Dieselmkraftstoff 3-0,2 minus 35 nach GOST 305-82 oder Dieselmkraftstoff 3-0,2 minus 45 nach GOST 305-82
Unter minus 20	Dieselmkraftstoff A-0,4 nach GOST 305-82

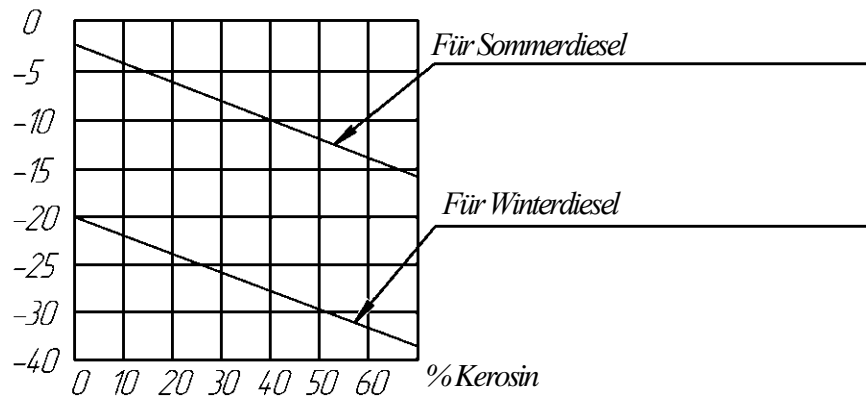


Abb. 10 - Anteil von Kerosin in der Mischung mit Dieselkraftstoff in Abhängigkeit von der Umgebungstemperatur

10.3 Bei nicht rechtzeitiger Umstellung auf Winterkraftstoff kann es zu einer Verparaffinierung des Filters des Kraftstoffsammlers im Kraftstofftank (falls vorhanden) und des Filters in der Kraftstoffpumpe kommen, was zum Nichtanlassen des Zuheizers oder zu seinem Abschalten während des Betriebs führt.

Für die Beseitigung einer aufgetretenen Störung müssen Sie:

- 1) die Kraftstoffpumpe vom Fahrzeug demontieren. Mit einem Schraubenschlüssel (Schlüssel 17 mm) den Stutzen gegen eine Drehung hinter Oberfläche A fixierend, drehen Sie den Stutzen ab und nehmen den Filter ab (siehe Abb. 10, unzulässig ist die Fixierung der Kraftstoffpumpe beim Abdrehen und Aufdrehen des Stutzens hinter anderen Oberflächen);
- 2) den Filter in Benzin abwaschen und mit Druckluft durchblasen;
- 3) den Filter in der Kraftstoffpumpe installieren, dabei müssen Sie die Installation des Stutzens luftdicht vornehmen, wenn es im Stutzen keine Dichtung gibt;
- 4) die Kraftstoffpumpe installieren und eine Überprüfung der Funktionstüchtigkeit des Zuheizers durchführen.

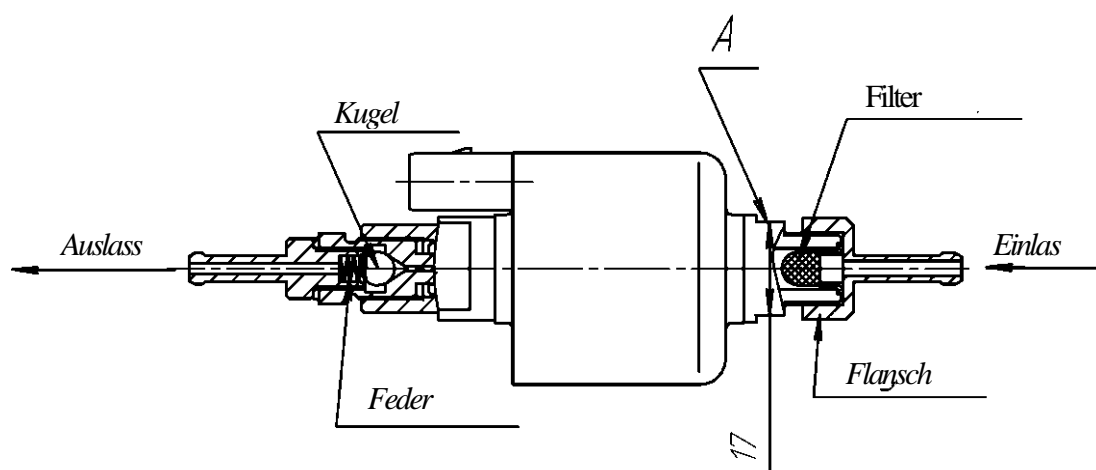


Abb. 10. Kraftstoffpumpe

10.4 Sie müssen regelmäßig den **Ladezustand der Batterie** kontrollieren.

10.5 Es wird empfohlen, das Einschalten des Heizgeräts mit geschlossener Auslösevorrichtung der Masse durchzuführen.

10.6 Bei längerem Stillstand oder Lagerung des Fahrzeugs soll das Heizgerät von der Stromquelle (Batterie) getrennt werden, um ein Entladen der Batterie zu vermeiden (Betriebsstrom des Heizgeräts im ausgeschalteten Zustand $30 \div 40$ mA).

11 Mögliche Störungen beim Anlassen des Zuheizers und deren Beseitigung

11.1 Störungen, die aus eigener Kraft behoben werden können. Wenn das Heizgerät nach dem Einschalten nicht startet, so müssen Sie Folgendes tun:

- 1) Vorhandensein des Kraftstoffs im Tank und in der Kraftstoffleitung nach der Kraftstoffpumpe prüfen;
- 2) überprüfen Sie die Sicherung 25 A;
- 3) Kontakte in den Anschlüssen und den Sicherungsleisten auf festen Sitz prüfen (Kontakte können oxidiert sein);

11.2 Alle anderen eventuell entstehenden Störungen können nach dem Störungscode bestimmt werden, der auf der Bedienungskonsole durch Blinken der LED angezeigt wird. Die Anzahl der Blinksignale und die Störungscode sind in der BA zur Konsole beschrieben.

11.3 Treten während des Betriebs Störungen auf, außer den in Pkt. 11.1 beschriebenen, müssen Sie sich unbedingt an eine Reparaturwerkstatt wenden.

12 Transport und Lagerung

12.1 Zuheizer sind bei einem Transport ungefährlich und können mit einem beliebigen Transportmittel befördert werden, darunter per Luft- und Eisenbahntransport, wenn diese den Schutz der verpackten Erzeugnisse vor atmosphärischen Niederschlägen und Klimafaktoren entsprechend den Bedingungen 5 der GOST 15150-69 und vor mechanischen Einwirkungen der Kategorie C nach GOST 23216-78 gewährleisten.

12.2 Die Aufbewahrungsbedingungen der Zuheizer in einer Verpackung des Herstellerbetriebes müssen den Lagerungsbedingungen 2 nach GOST 15150-69 entsprechen.

12.3 Die Aufbewahrungsfrist des Zuheizers in einer Herstellerverpackung beträgt 24 Monate

13 Garantieleistungen

13.1 Die Garantiedauer für den Betrieb des Erzeugnisses endet bei Erreichen einer der folgenden Bedingungen:

- die Betriebsdauer hat 18 Monate nach dem Verkaufsdatum des Erzeugnisses erreicht;
- das Erzeugnis hat die garantierte Lebensdauer von 1000 Stunden abgearbeitet;
- die Laufleistung des Fahrzeugs mit dem installierten Erzeugnis hat 50.000 km überschritten.

13.2 Festgelegte Betriebsdauer der Heizung 3000 Stunden.

13.3 Bei fehlendem Stempel des Unternehmens mit Angabe des Verkaufsdatums wird die Garantiedauer ab dem Herstellungsdatum der Heizung berechnet.

13.4 Der Hersteller erkennt keine Ansprüche wegen Unvollständigkeit und mechanischer Beschädigungen des Produktes nach dessen Verkauf an.

13.5 Der Produzent garantiert die normale Arbeit seiner Erzeugnisse unter der Bedingung, dass durch den Verbraucher alle in dieser Anleitung aufgeführten Vorschriften für Betrieb, Transport und Lagerung eingehalten wurden. Wird eine Störung innerhalb der

Garantiefrist entdeckt, so wird sie kostenfrei behoben. Die Installation des Erzeugnisses muss durch eine vom Hersteller autorisierte Organisation erfolgen. Dabei wird im Garantiebeleg die Spalte „Angaben zur Montage“ ausgefüllt.

Die Garantieverpflichtungen erstrecken sich auf Mängel, die entstanden sind aufgrund:

- von Force Majeure-Umständen: Blitzschlägen, Überschwemmung, unzulässigen Spannungsschwankungen, Straßenverkehrsunfällen;
- der Nichteinhaltung der Betriebs-, Lager- und Transportvorschriften;
- der Montage, Reparatur oder Einstellung, wenn diese durch Personen und Unternehmen durchgeführt wurden, die durch den Hersteller nicht für die Ausführung der Montage und von Garantiereparaturen autorisiert wurden;
- Ausfall der Heizung aufgrund einer Verschmutzung der Brennkammer;
- Nichtfunktionieren von elektrischen Fahrzeugausrüstungen;
- der eigenständigen Reparatur des Erzeugnisses oder der Verwendung von Nicht-Original-Reparaturersatzteilen.

Die Liste der Garantiewerkstätten für Erzeugnisse aus der Fertigung der OOO ADVERS und der OOO Teplostar sehen Sie auf der Webseite www.autoterm.ru.

Bei Fragen der technischen Wartung wenden Sie sich an die Firma OOO Servisaâ Kompaniâ in Samara (Tel. +7(846)207-05-20) oder besuchen Sie das Forum auf unserer Webseite www.autoterm.ru.