

www.autoterm.cz

Teplovzdušné topení

PLANAR – 9D – 12

PLANAR – 9D – 24

Návod k použití

ADV.R.216.00.00.000 RE

Česky

Obsah

	Str.
1 Úvod	3
2 Základní parametry a specifikace.....	3
3 Bezpečnostní opatření	4
4 Popis zařízení a provoz topení.....	5
5 Řídicí jednotka topení (RJ).....	6
6 Ovládací panel.	6
Ovládání ovládacího panelu je popsáno v NP ve článku, týkajícího se ovládacího panelu. ..	6
7 Obsah dodávky.	9
8 Požadavky na instalaci uzlů a součástí topení.....	10
9 Kontrola topení po instalaci	16
10 Doporučení	17
11 Možné poruchy při spouštění topení a jejich odstranění.....	18
12 Doprava a přečoovávání	19
13 Záruční podmínky	19

1 Úvod

Tento návod k použití (dále jen "NO") je určen k seznámení se se zařízením, jeho provozem, instalací a pravidly provozu teplovzdušných topení PLANAR-9D-12 a PLANAR-9D-24 (dále jen topení), určených pro řízené vytápění zařízení s omezeným prostorem pro prostředky automobilové dopravy (VAD) při okolní teplotě vzduchu do mínus 45°C.

Návod k použití nemusí reflektovat drobné konstrukční změny, provedené výrobcem po podpisu pro tisk. Výrobce si vyhrazuje právo provádět změny konstrukce výrobku, které nezhorší jeho technické charakteristiky.

Příklad zápisu označení topení při objednávání a v dokumentech pro jiné výrobky:

„Teplovzdušné topení / Air heater PLANAR – 9D- 12 TY4591-008-40991176-2005“;

„Teplovzdušné topení / Air heater PLANAR – 9D- 24 TY4591-008-40991176-2005“;

2 Základní parametry a specifikace

Základní technické specifikace topení jsou uvedeny v tabulce č. 1.

Technické specifikace jsou uvedeny s tolerancí $\pm 10\%$, získané byly při teplotě 20 °C a jmenovitém napětí.

Tabulka č. 1

Název parametrů	Modely			
	PLANAR-9D-12		PLANAR-9D-24	
Jmenovité napájecí napětí, V	12		24	
Typ paliva	- motorová nafta podle GOST 305 v závislosti na teplotě okolního vzduchu.			
Tepelná kapacita:	max., kW	min., kW	max., kW	min., kW
	8	3,2	8	3,2
Množství vzduchu pro ohřátí:	max., m ³ / h	min., m ³ / h	max., m ³ / h	min., m ³ / h
	290	70	290	70
Spotřeba paliva v režimech:	max., l / h	min., l / h	max., l / h	min., l / h
	1	0,42	1	0,42
Spotřeba energie (výkon) v režimech:	max., W	min., W	max., W	min., W
	215	12	180	12
Režim spuštění a zastavení	manuální			
Hmotnost, kg, ne více než	18			

3 Bezpečnostní opatření

3.1 Instalaci topení a jeho součástí musí provádět specializované organizace.

3.2 Topení může být použito pouze pro účely uvedené v tomto návodu k použití.

3.3 Je zakázáno instalovat palivové potrubí uvnitř prostoru pro cestující, v kabině vozidla nebo VAD.

3.4 Je zakázáno instalovat elektrické vedení (kabeláž) topení v blízkosti palivového potrubí.

3.5 VAD, vybavený topením, musí být vybaven hasicím přístrojem.

3.6 Topení nesmí být používáno v místech, kde se mohou vytvářet a hromadit hořlavé výpary a plyny nebo velké množství prachu.

3.7 Vzhledem k riziku otravy výfukovými plyny při provozu topení nelze používat topení při parkování vozidel v uzavřených nevětraných prostorech (garáže, dílny apod.).

3.8 Při doplňování paliva ve vozidle topení musí být vypnuto.

3.9 Při provádění elektrosvarovacích prací na VAD nebo při opravách topení je nutné odpojit topení od dobíjecí baterie.

3.10 Při instalaci a demontáži topení je nutno dodržovat bezpečnostní opatření, stanovená v předpisech pro práci s elektrickou sítí a palivovým systémem VAD.

3.11 Je zakázáno připojovat topení k elektrickému obvodu VAD, když je motor v chodu nebo když není připojena dobíjecí baterie.

3.12 Odpojení teplovzdušného topení od napájecího zdroje je zakázáno před ukončením cyklu odvzdušňování.

3.13 Napájení topení musí probíhat od **dobíjecí baterie** bez ohledu na *hmotnost* VAD.

3.14 Je zakázáno připojovat nebo odpojovat konektory topení při zapnutém napájecím zdroji.

3.15 Je zakázáno stoupat na topení a pokládat na něj předměty.

3.16 Je zakázáno zakrývat topení oblečením, kusy látky atd. a také umísťovat je před vstupní nebo výstupní otvory ohřátého vzduchu.

3.17 Po vypnutí topení je možné ohříváč znovu spustit nejdříve po 5 až 10 sekundách.

3.18 Kvůli bezpečnosti provozu topení po dvou za sebou neúspěšných spuštěních se obraťte na servisní oddělení za účelem odhalení a odstranění poruchy.

3.19 V případě odhalení poruch při provozu topení je nutné kontaktovat odborné opravárenské organizace, autorizované výrobcem.

3.20 Pokud nejsou výše uvedené požadavky dodrženy, spotřebitel se zbavuje práv na záruční servis topení.

4 Popis zařízení a provoz topení

Topení pracuje nezávisle na motoru VAD.

Napájení topení je přímo zajištěno motorovým vozidlem nebo autonomním zdrojem energie. Schéma elektrického připojení topení je znázorněno na obr. 4.1.

Topení je autonomní topné zařízení, které obsahuje:

- ohřívač (hlavní uzly ohřívače jsou zobrazeny na obrázku 4.2);
- palivové čerpadlo pro přivádění paliva do spalovací komory;
- spouštěcí a zobrazovací zařízení (ovládací panel);
- kabelové svazky pro připojení komponent topení a dobíjecí baterie vozidla;
- palivovou nádrž.

Princip topení je založen na ohřátí vzduchu, který je silou vháněn přes systém výměníku tepla topení.

Jako zdroj tepla se používají plyny ze spalování palivové směsi ve spalovací komoře. Takto získané teplo ohřívá stěny výměníku tepla, na který je z vnější strany přiváděn vzduch. Při průchodu žebry výměníku tepla se vzduch ohřívá a vstupuje do interiéru vozidla nebo do prostoru VAD.

Při zapnutí topení se uskutečňuje kontrola funkčnosti jednotlivých komponent topení: indikátoru plamene, snímače přehřátí, elektrického motoru kompresoru, žhavicí svíčky, palivového čerpadla a jejich elektrických obvodů. Pokud je systém funkční, je iniciován proces zážehu.

Proces zážehu začíná odvětráním spalovací komory a zahříváním na požadovanou teplotu žhavicí svíčky, pak je spuštěn přívod paliva a vzduchu. Ve spalovací komoře začíná spalovací proces. Po zahájení spalování je odpojována žhavicí svíčka. Ovládání plamene se provádí pomocí indikátoru plamene. Všechny procesy jsou při provozu topení řízeny řídicí jednotkou.

Řídicí jednotka uskutečňuje kontrolu teploty výměníku tepla v ohřívači při překročení nastavené teploty zastaví proces spalování, a kontroluje také teplotu ohřátého vzduchu.

Kromě toho je možné topení kdykoli vypnout.

Když je zadán příkaz k vypnutí topení, přívod paliva se zastaví a spalovací komora je odvětrávána.

Specifika automatického řízení provozu topení v nouzových a mimořádných situacích:

- 1) pokud nebylo z nějakého důvodu topení spuštěno, proces spouštění se automaticky opakuje. Po 2 neúspěšných pokusech se topení vypne;
- 2) pokud se spalovací proces během provozu topení zastaví, dojde k restartu zařízení. Během provozu může dojít k selhání plamene až třikrát;
- 3) když se tepelný výměník v ohřívači přehřívá (například, když je vstupní nebo výstupní otvor ohřívače uzavřen), topení se automaticky vypne;
- 4) pokud je překročena teplota ohřátého vzduchu (když je například vstupní nebo výstupní otvor ohřívače uzavřen), topení se automaticky vypne;
- 5) pokud napětí klesne pod 20V (10V) nebo jeho napětí stoupne nad 30V (16V), topení se vypne
- 6) při nouzovém vypnutí topení začne blikat LED kontrolka na ovládacím panelu (OP), počet blikání odpovídá kódu poruchy. Kód poruchy lze nalézt na ovládacím panelu.

5 Řídicí jednotka topení (RJ)

RJ zajišťuje ovládání topení společně s ovládacím panelem.

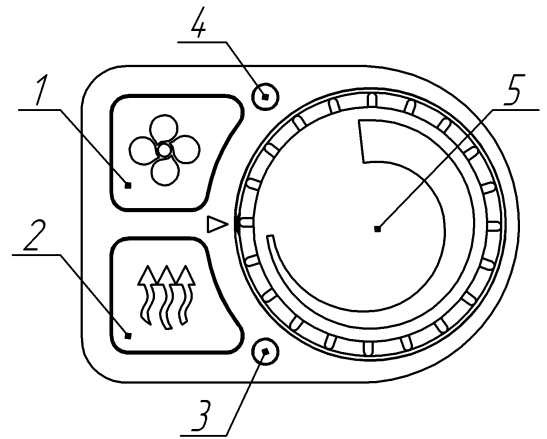
RJ uskutečňuje následující funkce:

- a) počáteční diagnostiku (kontrolu funkčnosti) uzlů topení při spuštění;
- b) diagnostiku uzlů topení během celého provozu;
- c) zapnutí a vypnutí topení pomocí příkazu z ovládacího panelu;
- d) řízení spalovacího procesu;
- e) automatickou aktivaci ventilačního režimu po ukončení spalovacího procesu;
- e) automatické vypnutí topení:
 - pokud některý ze sledovaných uzlů přestane fungovat;
 - při překročení přípustné teploty výměníku tepla, teploty ohřátého vzduchu nebo napájecího napětí;
 - při selhání plamene ve spalovací komoře (více než třikrát).

6 Ovládací panel.

Na předním panelu ovládacího panelu jsou umístěny:

- 1 - Tlačítko zapnuto / vypnuto režimu ventilace
- 2 - Tlačítko zapnuto / vypnuto topení
- 3 - LED kontrolka, zobrazující proces práce
- 4 - LED kontrolka, zobrazující režim ventilace
- 5 - Tlačítko potenciometru.



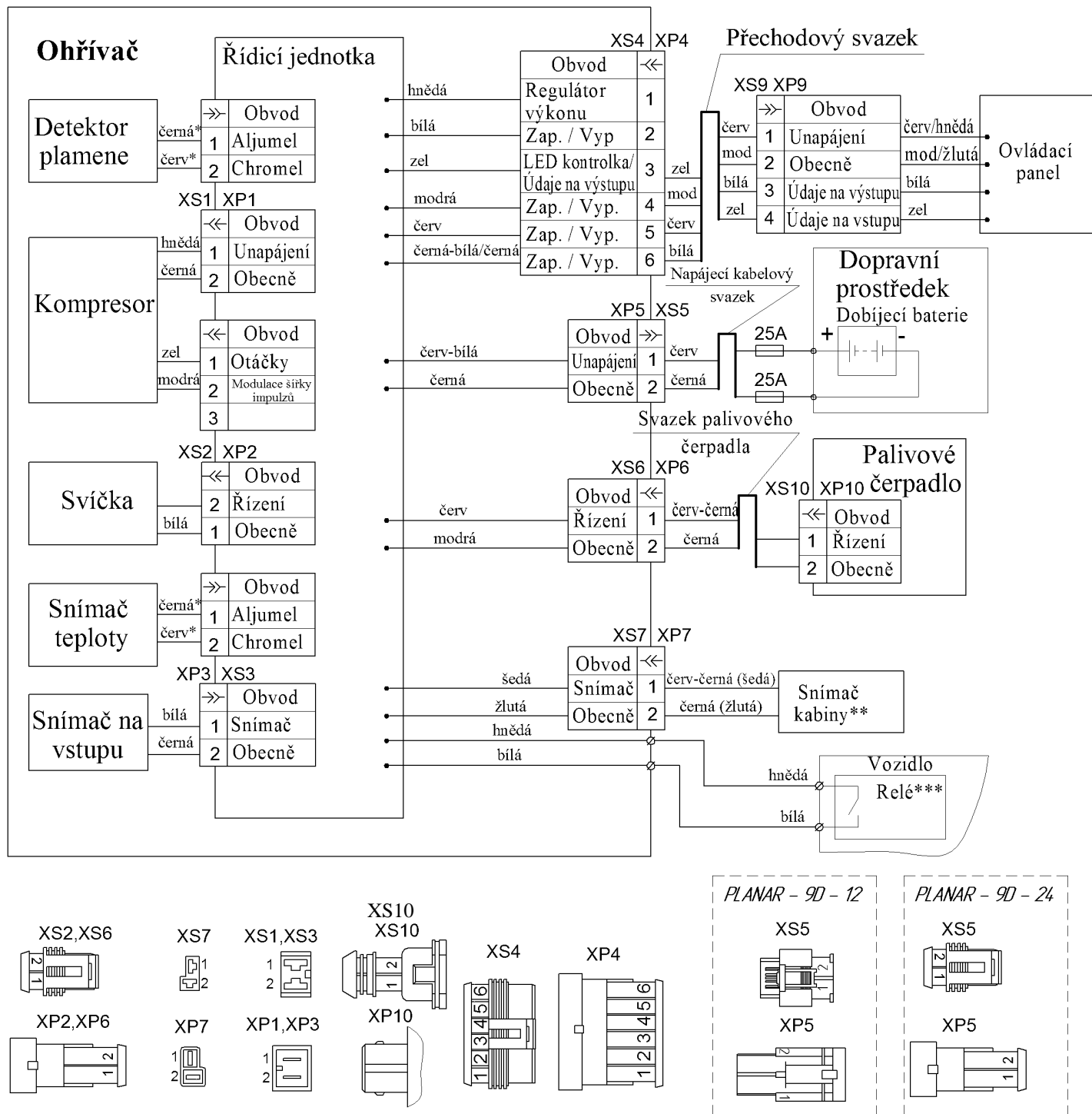
LED kontrolka pol. 3 ukazuje stav topení:

- svítí žlutá - režim vytápění;
- bliká v rychlém intervalu žlutě - během odvětrávání;
- bliká v pomalém intervalu červeně - v případě vzniku poruchy;
- nesvítí - pokud topení nefunguje.

LED kontrolka pol. 4 zobrazuje provozní stav ventilačního režimu:

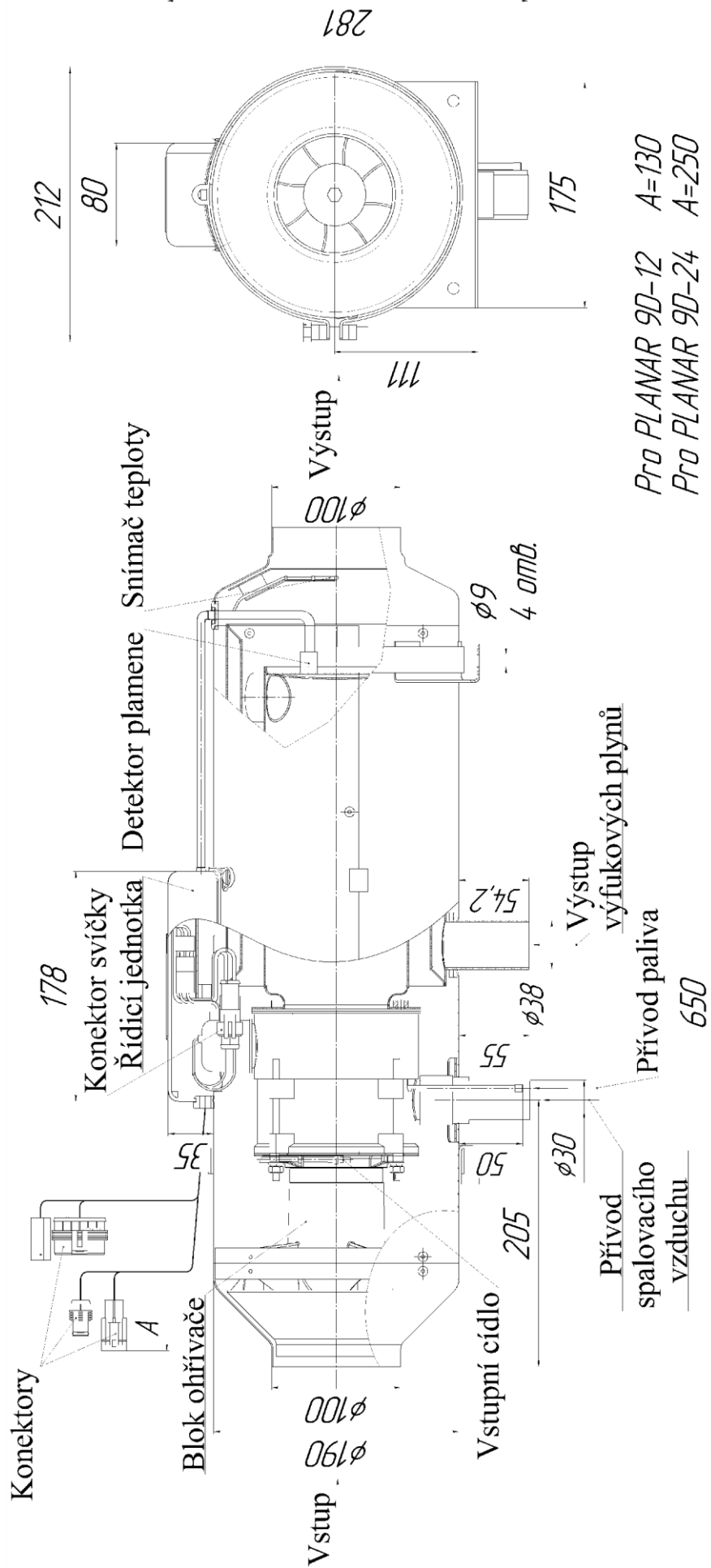
- svítí zeleně - pokud není připojeno čidlo kabiny a topení pracuje v režimu větrání;
- bliká zeleně - vypnutí ventilačního režimu;
- svítí žlutě - je-li připojen snímač kabiny a topení běží v režimu vytápění s funkcí větrání;
- nesvítí, když topení nefunguje, pokud je režim ventilace vypnutý.

Ovládání ovládacího panelu je popsáno v NP ve článku, týkajícího se ovládacího panelu.



1. Pohled na konektory XS1, XS3, XS7, XP1, XP3, XP7 je zobrazen na straně připojovací části (nikoliv na straně vodiče)
2. * - barevné značky na drátech
3. ** - prodává se samostatně

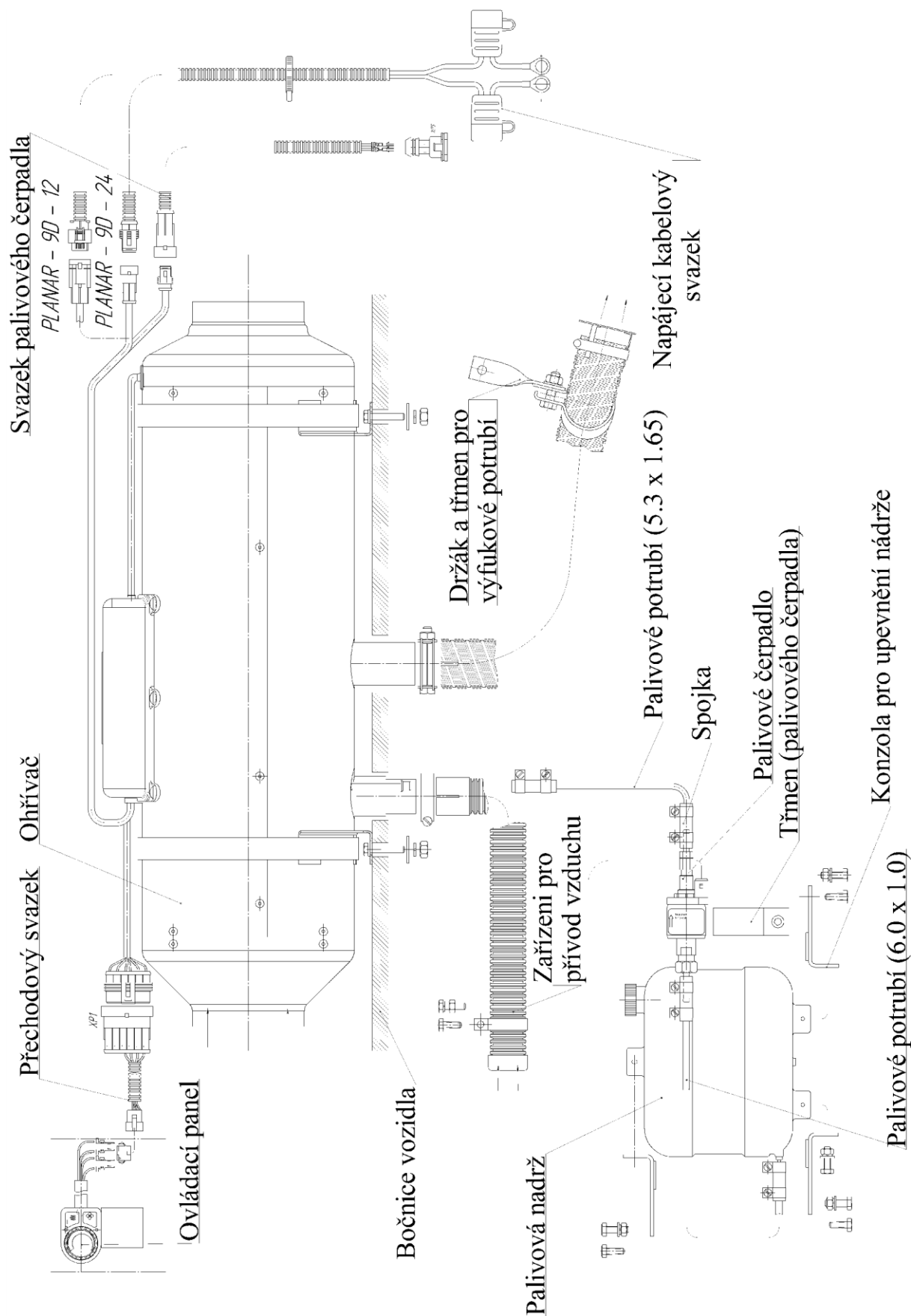
Obr. 4.1-Schéma elektrického připojení



Obr. 4.2 - Základní uzly ohříváče

7 Obsah dodávky.

Obsahní dodávky a připojení základních součástí a komponent topení typu PLANAR-9D-12 a PLANAR-9D-24 podle obr. č. 7.1.



Obrázek č. 7.1 - Schéma zapojení základních komponent a součástí topení

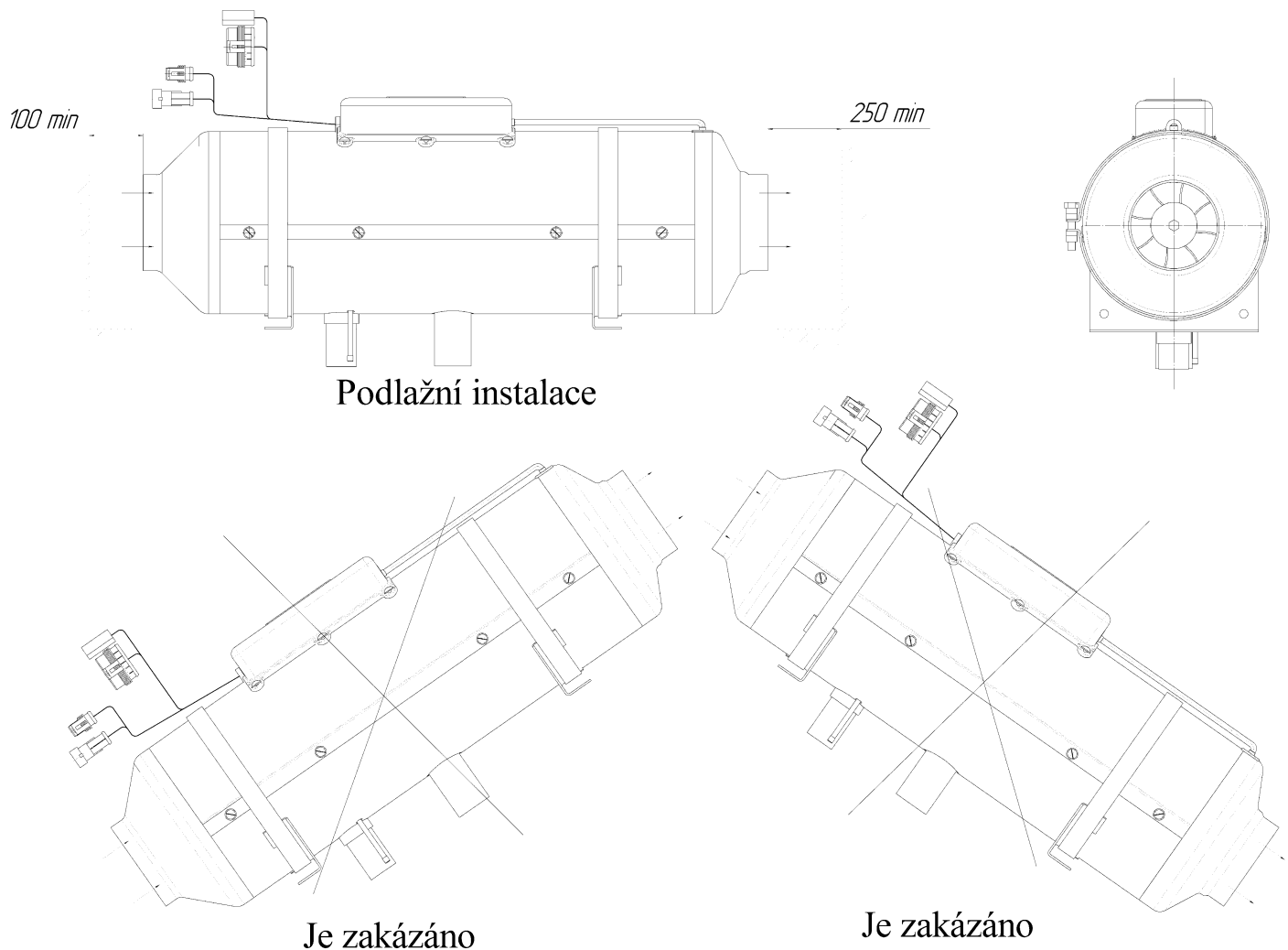
8 Požadavky na instalaci uzlů a součástí topení

8.1 Instalace ohřívače

Instalace ohřívače podle obrázku č. 8.1. Podkladteplotvzdušného topení musí být rovný. Vstupní otvor ohřívače musí být umístěn tak, aby do něj za normálních provozních podmínek nemohly proniknout výfukové plyny z motoru vozidla a topení. Vzdálenost od stěn a přepážek k ústí výstupního otvoru ohřívače nesmí být menší než 100 mm (viz obr. č. 8.1). Vzdálenost od stěn a přepážek k ústí výstupního otvoru topení nesmí být menší než 250 mm (viz obr. č. 8.1). Při instalaci a provozu ohřívače je nutné zajistit, aby dovstupních a výstupních otvorů nevnikly cizí předměty. Instalace ohřívače musí být prováděna tak, aby byla umožněna i demontáž ohřívače a tím i rychlá údržba daného zařízení.

Otvory v korpusu VAD určené pro montáž ohřívače by měly být provedeny podle obrázku č. 8.1b.

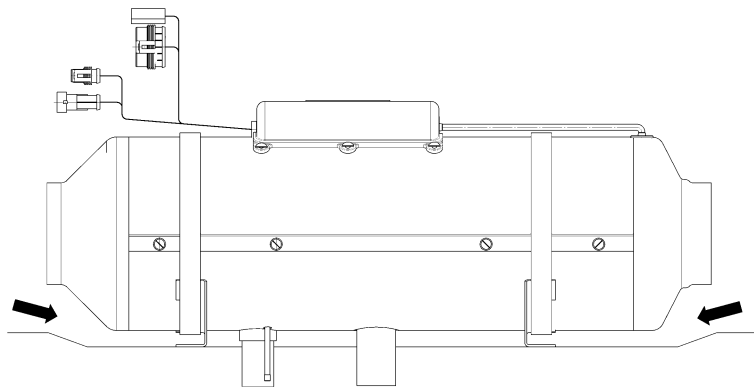
POZOR! Spolehlivý provoz topení závisí na správné instalaci ohřívače. Ohřívač by měl být instalován v horizontální poloze dle obrázku č. 8.1.



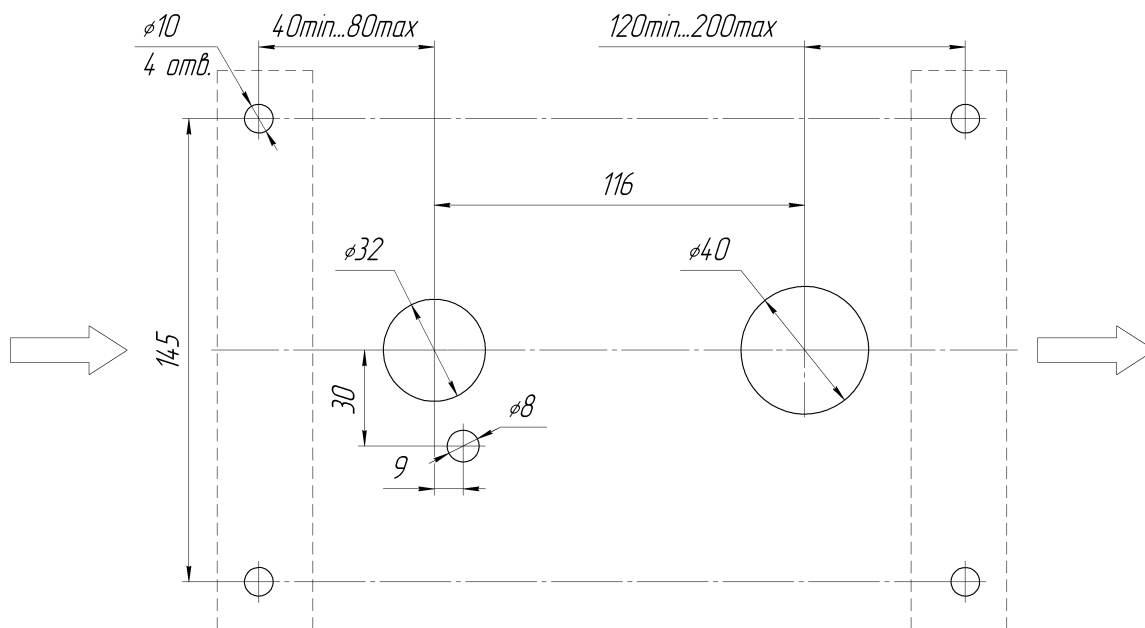
Obr.č. 8.1 - Instalace ohřívače

Při instalaci ohřívače se ujistěte, že jeho korpus není v kontaktu s podlahou ani s ostatními částmi kabiny nebo tou částí vozidla, kde se pohybují lidé.

Nesplnění výše uvedeného požadavku může způsobit deformaci korpusu, zablokování ventilátoru kompresoru a přehřátí zařízení.



Obr. č. 8.1a - Nechte volný prostor



Obr. č. 8.1b - Montážní otvory pro instalaci ohřívače

8.2 Montáž zařízení pro přívod vzduchu.

Vzduch potřebný pro spalování by neměl být nasáván z prostoru pro cestující, kabiny nebo zavazadlového prostoru automobilu. Sací otvor trysky by měl být namontován v poloze, která vyloučí ucpání nebo vniknutí sněhu a zajistí volný průtok vody, která se do něj dostala. Otvor nesmí být umístěn proti přitékajícímu proudu vzduchu.

8.3 Montáž výfukového potrubí.

Při instalaci výfukového potrubí je nutné brát v úvahu jeho vysokou teplotu během provozu. Výfukové potrubí se připevňuje třmínky.

Výfukové plyny se musí odvádět ven. Odvedení výfukových plynů a přívod vzduchu pro spalování musí být umístěny tak, aby se zabránilo zpětnému sání výfukových plynů.

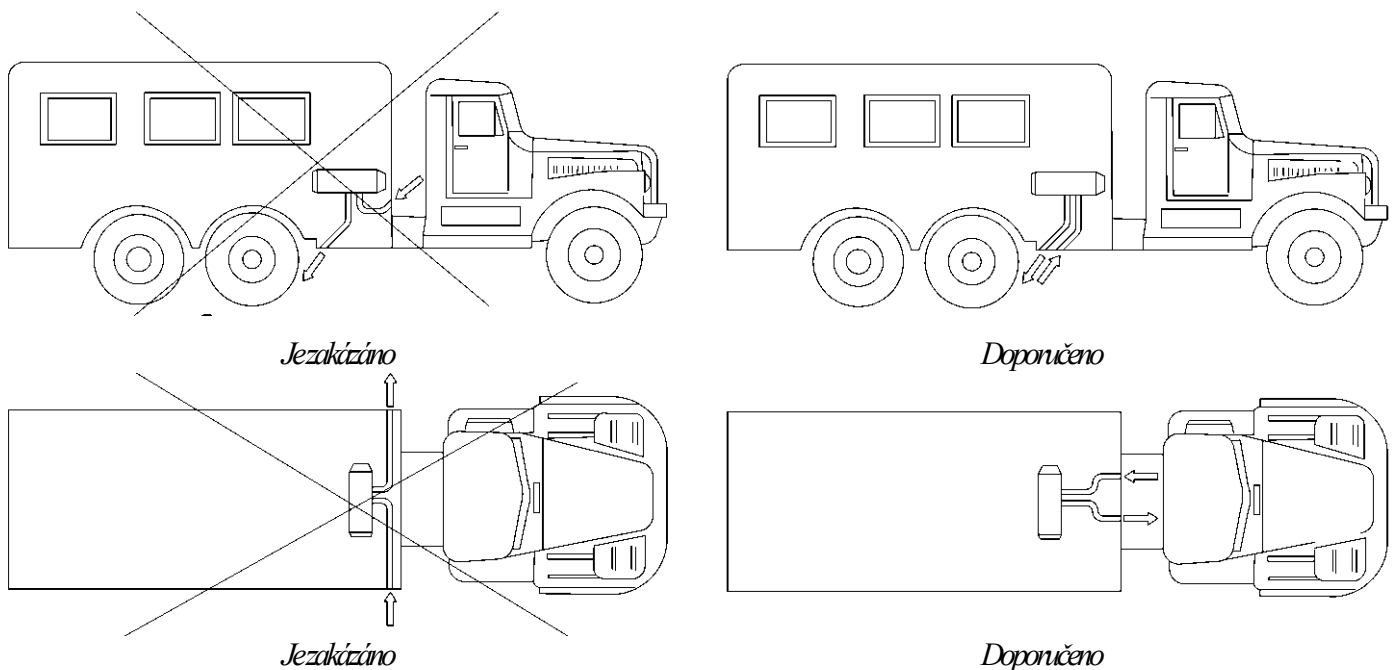
Při instalaci výfukového potrubí je třeba vyloučit pronikání výfukových plynů do kabiny nebo jejich sání ventilátorem přes radiátor topení kabiny. Kromě toho by plyny neměly nepříznivě ovlivňovat provoz jiných zařízení vozidla.

Výstupní otvor výfukového potrubí musí být v poloze, která vyloučí ucpání nebo vniknutí sněhu a zajistí volný průtok vody, která se do něj dostala a také nesmí být umístěn proti přitékajícímu proudu vzduchu. Na konci výfukového potrubí je západka, která je nezbytná pro stabilní provoz topení v úsporných režimech.

Pozor! Při instalaci topení uvnitř objemných přívěsů (izotermických přívěsů, přívěsů typu kung apod.) není přípustné umísťování nátrubků výfukového potrubí a zařízení pro přívod vzduchu na protilehlých bočnicích přívěsů. Správný typ provedení je instalace trysek výfukového potrubí a zařízení pro přívod vzduchu přes jednu stěnu. Zároveň by vzdálenost mezi nimi měla vyloučit opětovné sání výfukových plynů přes zařízení pro přívod vzduchu (nejméně 200 mm).

Nedodržení výše uvedených doporučení zabraňuje za nepříznivých podmínek (silný vítr, výskyt poklesu tlaku) odvádění výfukových plynů a navíc vytváří podtlak v oblasti sání vzduchu. V důsledku toho je řádný provoz hořáku narušen, hořák se zanáší sazemí a životnost topení se snižuje.

Ve výjimečných případech může nedodržení tohoto doporučení vést k vniknutí plamene do ventilátoru kompresoru.



Obr. č. 8.3a - Doporučená poloha.

8.4 Montáž palivového systému topení.

Abychom se vyhnuli havarijním situacím, je nutné přísně dodržovat následující pokyny.

8.4.1 Montáž nádrže a palivového čerpadla.

Palivová nádrž by měla být zajištěna a instalována tak, aby bylo umožněno odvést na zem palivo, které může uniknout z nádrže, plnicího hrdla a spojů.

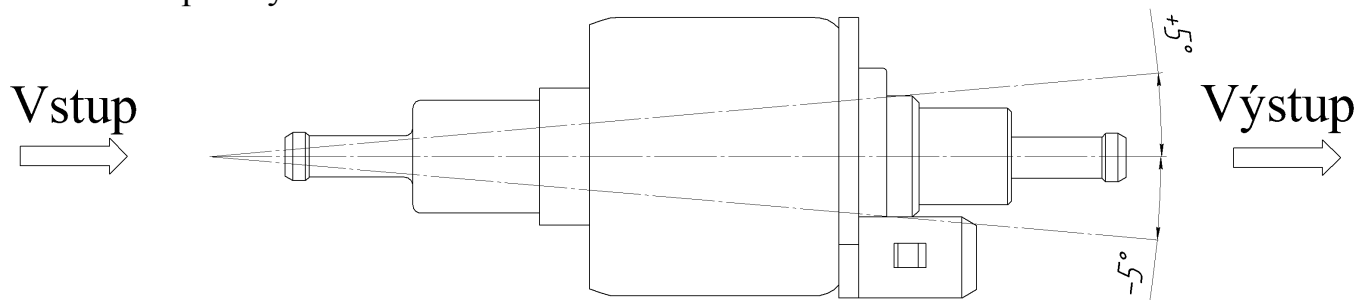
Plnicí hrdlo palivové nádrže by se nemělo nacházet v prostoru pro cestující, v zavazadlovém prostoru nebo v motorovém prostoru. Pokud je plnicí hrdlo umístěno na boční straně vozidla, neměl by zavřený uzávěryčnivat přes karoserii. Palivo, které může při plnění palivové nádrže uniknout, nesmí přijít do kontaktu s výfukovým systémem a elektrickým vedením. Palivo musí být odváděno na zem. Upřednostňovaná je instalace palivového čerpadla co nejbliž k palivové nádrži a pod dolní hladinou paliva v palivové nádrži.

Aby se zabránilo úniku paliva z palivové nádrže (na základě samovolného výtoku) v případě selhání těsnosti palivového čerpadla, měla by být palivová nádrž umístěna tak, aby horní úroveň hladiny paliva byla pod palivovou trubicí ohříváče.

POZOR!

Před zahájením topné sezony je nutné zkontrolovat palivovou nádrž. Pokud je palivo v nádrži dlouhodobě skladováno (např. z předešlé topné sezony), je nutno ho **vypustit!** Nádrž vypláchněte benzínem nebo petrolejem a nalijte do ní **novou motorovou naftu**. Tento postup vede k odstranění sedimentu, vytvořeného v palivu během dlouhodobého skladování. Nedodržení tohoto postupu může vést k **zanášení** nebo **poruše palivového čerpadla** a zvýšené tvorbě sazí ve spalovací komoře.

Topení PLANAR-9D-12 a PLANAR-9D-24 jsou vybavena palivovým čerpadlem, jehož montážní poloha by měla odpovídat zobrazení na obr. č. 8.4a, resp. $\pm 5^\circ$ z horizontální polohy.



Obr. č. 8.4a Přípustná montážní poloha palivového čerpadla

8.4.2 Plnění paliva z nádrže vozidla pomocí zařízení pro přívod paliva (zařízení pro přívod paliva je dodáváno na základě zvláštní objednávky).

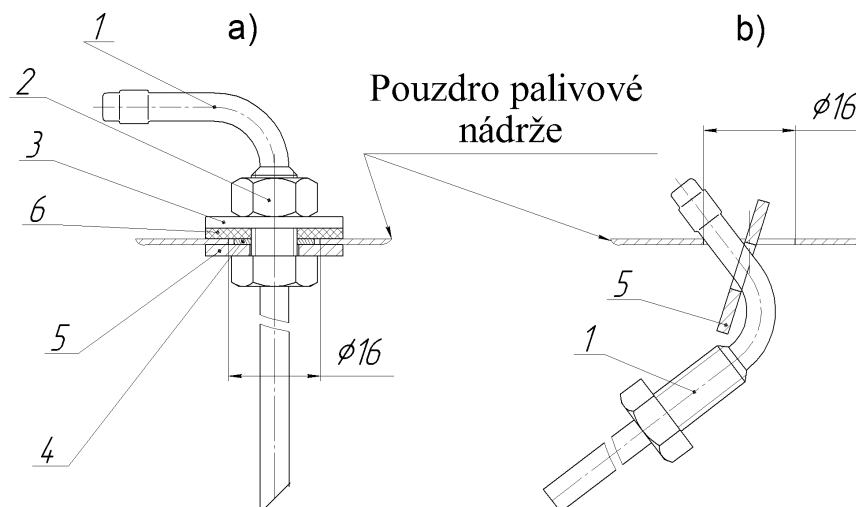
Zařízení pro přívod paliva se instaluje v palivové nádrži podle obr. č. 8.5

a) Instalace speciální podložky se zařízením pro přívod paliva do otvoru nádrže se provádí podle obr. č. 8.5

b) Při montáži palivového potrubí mezi zařízením pro přívod paliva a ohříváčem je nutno se řídit dle obr. č. 8.6.

Pozor!

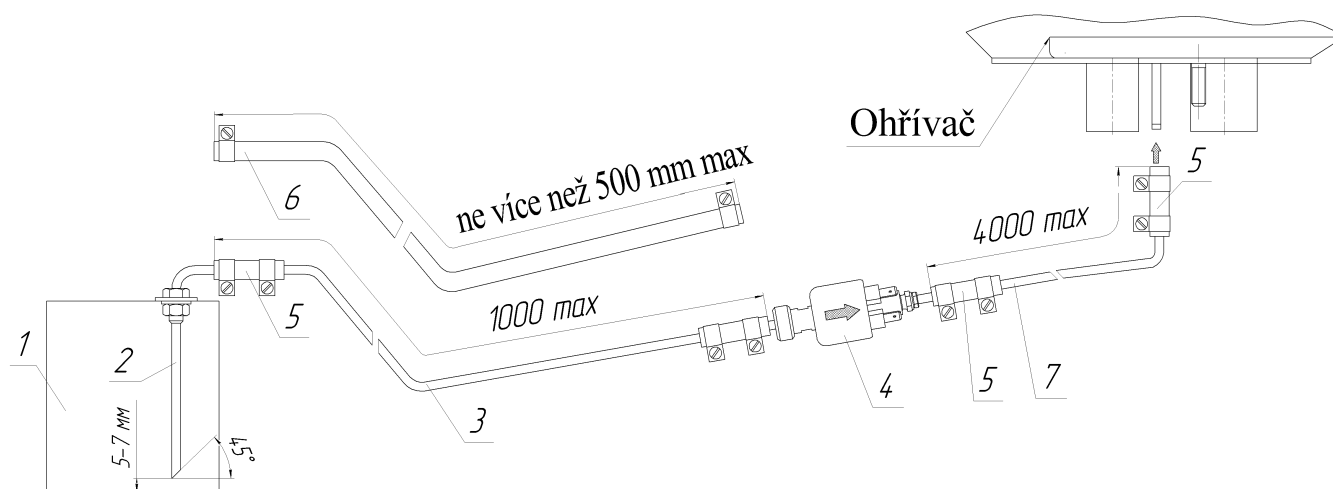
Při vytváření otvoru v palivové nádrži je nutné dodržovat bezpečnostní požadavky pro práci s nádrží, která byla naplněna hořlavým a výbušným palivem.



- 1 - Zařízení pro přívod paliva
- 2- Matice M8
- 3 - Podložka 8 (zvětšená)

- 4 - Podložka 8 (zmenšena)
- 5 - Speciální podložka
- 6- Těsnící kroužek

Obr. č. 8.5 - Instalace zařízení pro přívod paliva.



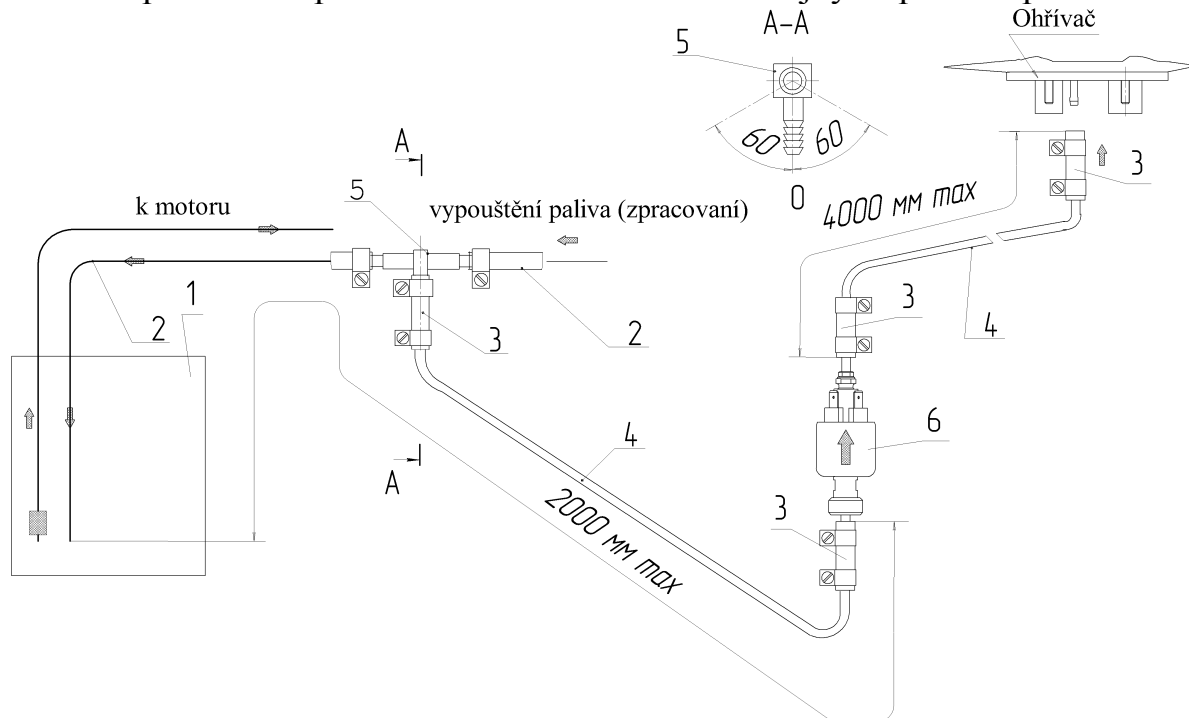
- 1 - palivová nádrž.
- 2 - zařízení pro přívod paliva
- 3 - palivové potrubí $d_y = 4$ mm
- 4 - palivové čerpadlo

- 5 - spojka
- 6 - palivové potrubí $d_y = 5$ mm
- 7 - palivové potrubí $d_y = 2$ mm

Obr. č. 8.6 Montáž palivového systému topení pomocí zařízení pro přívod paliva.

8.4.3 Odebrání paliva pro topení pomocí roztrójky:

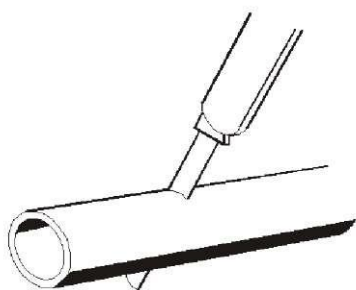
Je přípustné provádět odebrání paliva z vypouštěcího vedení paliva pomocí roztrójky od motoru k nádrži (zpětné potrubí). Vypouštěcí vedení paliva musí být odtlakováno a zakončeno ve spodní části palivové nádrže. Instalace roztrójky se provádí podle obr. č. 8.7;



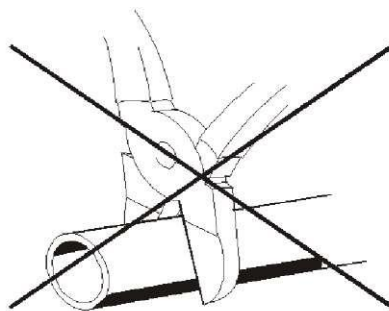
- | | |
|---|--|
| 1 - palivová nádrž vozidla. | 4- palivové potrubí $d_y = 2 \text{ mm}$ |
| 2 - palivové potrubí pro vypouštění paliva do nádrže (zpětné potrubí) z motoru automobilu | 5 - roztrójka |
| 3 - spojka | 6- palivové čerpadlo |

Obr. č. 8.7 Schéma instalace palivového systému topení pomocí roztrójky

Při instalaci palivového potrubí není přípustný ohyb spojovacích kusů. Při montážních pracích se řez palivového potrubí provádí pouze ostrým nožem dle obr. č. 8.8. V místech seříznutí nejsou přípustná zúžení průtokové části palivového potrubí, promáčkliny a ořepy.



Správně



Nesprávně

Obr. č. 8.8 - Řezání potrubí před instalací.

POZOR!

1. Palivové potrubí a palivové čerpadlo je nutno chránit před zahřátím, neinstalovat je v blízkosti výfukového potrubí a na motoru.
2. Palivové potrubí, vedoucí od palivového čerpadla k ohříváči topení, je nezbytné instalovat tak, aby byl zachován úhel stoupání.

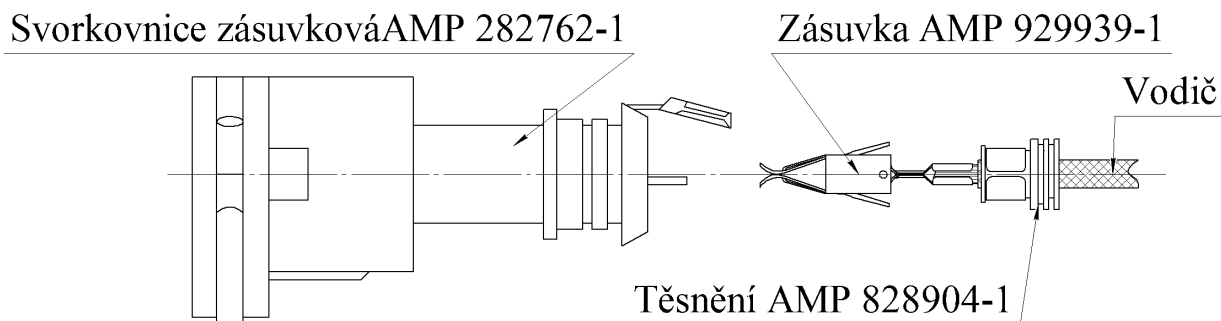
8.5 Instalace elektrického vedení topení.

Montáž kabelových svazků topení by se měla provádět podle schéma elektrického zapojení topení (viz obr. č. 4.1). Při instalaci kabelových svazků je třeba vyloučit jejich zahřátí, deformaci a přemístění během provozu vozidla. Kabelové svazky je třeba upevňovat plastovými stahovacími pásky k jednotlivým komponentám automobilu.

Pokud je nutné zkrátit délku kabelového svazku palivového čerpadla, je přípustné odříznout nepotřebnou část ve středu svazku. Místa spojení kabelů je třeba izolovat dvěma tepelně smršťujícími bužírkami, které jsou součástí dodávky.

Pozor! Doporučujeme provést řez svazku ve vzdálenosti 500-700 mm od obou konců gofrované bužírky a pak vyříznout nadbytečnou část. Vytáhnout vodiče, sejmut izolaci ze všech konců, určených pro spojení vodičů, navléci na vodiče smršťovací bužírku a spojit mezi sebou vodiče stejné barvy. Namontujte tepelně smršťovací bužírky tak, aby se spoj drátu nacházel uprostřed trubičky. Ohřejte bužírku a nasadte ji na obnažené vodiče. Vložte vodiče do gofrované bužírky a zaizolujte spoj izolační páskou.

Pozor! Instalaci provádějte s odstraněnou pojistkou



Obr. č. 8.9 - Umístění svorkovnice a zásuvky před instalací

8.6 Instalace a připojení ovládacího panelu.

Ovládací panel se instaluje v kabině nebo v interiéru vozidla na přístrojové desce nebo na jiném, pro řidiče pohodlném místě.

Zapojení ovládacího panelu k ohřívači se provádí podle schématu elektrického zapojení (Obr. č. 4.1).

9 Kontrola topení po instalaci

9.1 Při instalaci zajistěte:

- těsnost palivového potrubí palivového systému a utažení spojek;
- pevnost elektrických kontaktů kabelových svazků a zařízení topení;

9.2 Nainstalujte pojistky 25A.

9.3 Naplňte palivové potrubí pomocí zařízení na dočerpání paliva (prodává se samostatně).

9.4 Zapněte topení a zkontrolujte jeho provozuschopnost:

- v režimu minimálního výkonu;
- v režimu maximálního výkonu.

Proces spuštění začíná krátkým odvětráním spalovací komory. Potom se spustí proces vznětu a zahájení provozu topení dle nastaveného režimu.

9.5 Vypnout topení. Při vypnutí topení, se přívod paliva zastaví a spalovací komora je odvětrávána.

9.6 Provést spuštění topení s běžícím motorem vozidla a ověřit, zda je topení funkční.

Pozor!

1 Při prvním spuštění topení po jeho instalaci je žádoucí, aby zařízení na dočerpání paliva doplnilo palivové potrubí až po přívodní trysku ohřívače. Pokud zařízení na dočerpání paliva není k dispozici, je nutno několikrát zapnout spuštění topení, až dojde k naplnění palivového potrubí.

2 Je třeba si uvědomit, že při každém zapnutí topného režimu řídicí jednotka v případě poruchy spuštění topení zpakuje při prvním pokusu spuštění topení v automatickém režimu.

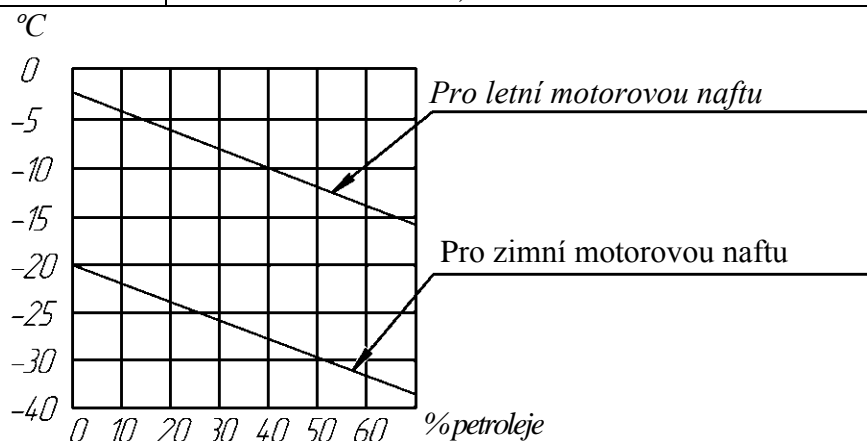
10 Doporučení

10.1 Aby bylo zajištěno spolehlivé fungování topení, musí se toto zařízení zapínat jednou za měsíc po dobu 5-10 minut, a to mimo topnou sezónu, kdy topení není v provozu. Tato operace je nezbytná k odstranění viskózního filmu, usazeného na hnacích komponentách palivového čerpadla. Pokud tuto operaci neprovedeme, může dojít k selhání topení.

10.2 Spolehlivý provoz topení závisí na druhu použitého paliva. Druh paliva se vybírá podle GOST 305-82 v závislosti na teplotě okolního prostředí (viz tabulka č. 10.1). Je také přípustné používat směsi dle obr. č. 10.

Tabulka č. 10.1

Teplota okolního prostředí, ° C	Typ paliva nebo směsi
Nad 0	Motorová nafta L-0,2-40 nebo L-02-62 GOST 305-82
Od 0 až do mínus 5	Motorová nafta Z-0,2 mínus 35 GOST 305-82
Od mínus 5 do mínus 20	Motorová nafta Z-0,2 mínus 35 GOST 305-82 nebo Motorová nafta Z-0,2 mínus 45 GOST 305-82
Nižší než mínus 20	Motorová nafta A-0,4 GOST 305-82

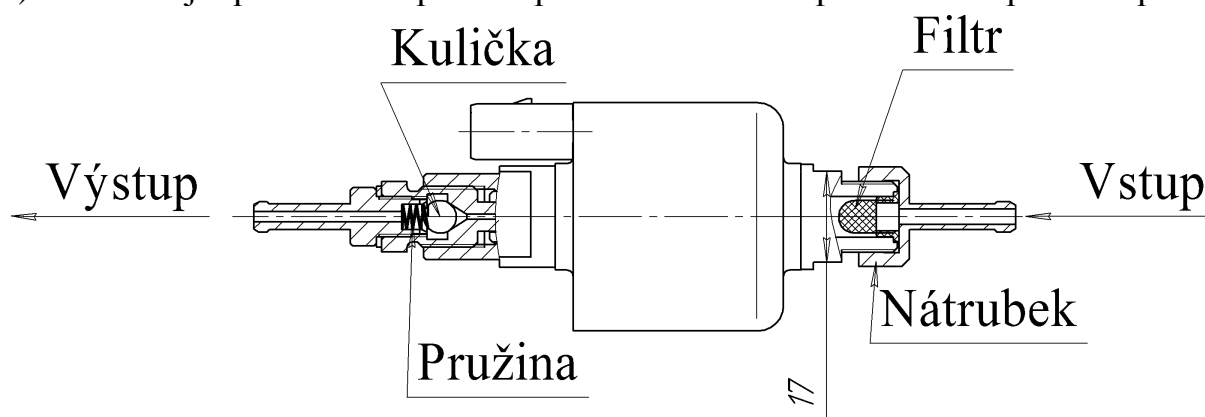


Obr. č.10 - Obsah petroleje ve směsi s motorovou naftou v závislosti na teplotě okolního vzduchu.

10.3 V případě předčasného přechodu na palivo pro zimní měsíce může dojít k znečištění palivového filtru zařízení pro přívod paliva v palivové nádrži (pokud je k dispozici) a filtru v palivovém čerpadle parafinovými přísadami, což vede k selhání spuštění topení nebo k jeho odpojení během provozu.

Pro odstranění vzniklé poruchy je nutné:

- 1) demontovat palivové čerpadlo z automobilu. Po fixaci pomocí klíče (klíč 17 mm), aby se tak zabránilo otočení za rovinu A, odšroubujte hrdlo a vyjměte filtr (viz obr. č. 10, během odšroubovávání a našroubovávání hrdla je zakázáno fixovat palivové čerpadlo k jiným plochám);
- 2) vypláchněte filtr benzínem a profoukněte stlačeným vzduchem;
- 3) namontujte filtr do palivového čerpadla, při tom instalaci hrdla provádějte pomocí těsnicího tmele, pokud hrdlo nemá odpovídající těsnění;
- 4) namontujte palivové čerpadlo a proveďte kontrolu provozuschopnosti topení.



Obr. č. 10 – Palivové čerpadlo

10.4 Pravidelně sledujte **úroveň nabití dobíjecí baterie**.

10.5 Doporučuje se provádět spuštění topení při uzemnění.

10.6 Při delším parkování nebo odstavení vozidla se doporučuje odpojit topení od napájecího zdroje (dobíjecí baterie), aby nedošlo k jeho vybití (proudová spotřeba topení v nefunkčním stavu činí $(30 \div 40)$ mA).

11 Možné poruchy při spuštění topení a jejich odstranění

11.1 Poruchy, které mohou být odstraněny vlastními silami. Pokud topení po spuštění nezačne fungovat, je nutné:

- 1) zkontrolovat množství paliva v nádrži a palivovém potrubí po dočerpání paliva;
- 2) zkontrolovat pojistku 25A;
- 3) zkontrolovat spolehlivost připojení v konektorech a v pojistkových svorkovnicích (je možná oxidace kontaktů);

11.2 Všechny další poruchy mohou být určeny počtem bliknutí LED kontrolky na ovládacím panelu (OP). Počet bliknutí a kódy poruch jsou uvedené v NP v článku, který se týká ovládacího panelu.

11.3 V případě všech poruch, které se vyskytly během provozu, kromě těch, které jsou uvedeny v článku 11.1, je nutné kontaktovat servis.

12 Doprava a přečhoovávání

12.1 Teplovzdušné topení nepředstavuje při přepravě nebezpečí a může být přepravováno jakýmikoli přepravními prostředky, včetně letecké a železniční dopravy, zajišťujícími ochranu zabalených výrobků před atmosférickými srážkami a klimatickými faktory v souladu s podmínkami 5 GOST 15150-69 a mechanickými vlivy dle kategorie GOST 23216 -78.

12.2 Podmínky přečhovávání topení v obalu výrobce musí splňovat podmínky pro přečhovávání dle 2 GOST 15150-69.

12.3 Doba přečhovávání topení v obalu výrobce činí

13 Záruční podmínky

13.1 Záruční doba po používání výrobku vyprší, pokud je splněna jedna z následujících podmínek:

- doba používání dosáhla 18 měsíců po prodeji výrobku;
- výrobek vyčerpал záruční životnost - 1000 hodin;
- počet ujetých kilometrů vozidla s nainstalovaným produktem přesáhl 50000 km.

13.2 Životnost topení činí 3000 hodin.

13.3 Při absenci razítka organizace s uvedením data prodeje se záruční doba počítá od data výroby topení.

13.4 Výrobce nepřebírá odpovědnost za neúplnost a mechanické poškození výrobku po jeho prodeji.

13.5 Výrobce zaručuje normální provoz svých výrobků za předpokladu, že uživatel splní a dodrží všechna pravidla pro provoz, přepravu a přečhovávání výrobku, uvedená v této příručce. Pokud byla porucha zjištěna během záruční doby, bude odstraněna bez poplatků. Montáž výrobku musí provádět organizace, oprávněna výrobcem. V tomto případě se vyplňuje záruční list ve sloupci "Informace o instalaci".

Záruční povinnosti se nevztahují na vady, vzniklé z následujících důvodů:

- zásah vyšší moci: úder blesku, požár, záplava, zatopení, nepřijatelné kolísání napětí, dopravní nehoda;
- nedodržení pravidel provozu, přečhovávání a přepravy;
- instalace, opravy nebo úpravy, jež jsou prováděny osobami a organizacemi, které výrobcem nebyly pověřeny provedením instalace a záručními opravami;
- poruchy fungování topení v důsledku znečištění spalovací komory;
- poruchy fungování elektrického zařízení vozidla;
- vlastnoručně prováděné opravy výrobku nebo použití neoriginálních náhradních dílů.

Seznam firem, které provádějí záruční opravy výrobků společnosti Advers s.r.o. a Teplostar s.r.o., naleznete na stránkách www.autoterm.ru.

Pro otázky technické podpory se můžete obrátit na společnost Servisnaja kompanija s.r.o., m. Samara (tel. +7 (846) 207-05-20) nebo na webovou stránku www.autoterm.ru v sekci fórum.