

CZ



Uživatelská příručka s pokyny k instalaci

pro ohřivače kapalin AUTOTERM.
FLOW-5D 12V/24V FLOW-5B 12V
FLOW-14D 12V/24V

Výrobce: AUTOTERM LLC

Paleju 72, Marupe, Lotyšsko, LV-2167

Záruční oddělení warranty@autoterm.com

Technická podpora service@autoterm.com

www.autoterm.com

Obsah

Úvod.....	3
1 Obecné pokyny a zásady provozu.....	4
2 Bezpečnostní opatření	5
Dodatečná instalace.....	7
3 Požadavky na instalaci hlavní jednotky ohřívače a montáž	8
3.1 Instalace ohřívače.....	9
3.2 Instalace chladicího systému	10
3.3 Instalace přívodního vzduchového potrubí.....	12
3.4 Instalace výfukového potrubí.....	14
3.5 Instalace palivového systému.....	17
3.6 Instalace kabeláže ohřívače.....	21
3.7 Instalace ovládacího panelu.....	23
4 Testování ohřívače po instalaci a prvním spuštění	23
4.1 Funkce automatického řízení	24
4.2 Spuštění pomocí vodičů pro autoalarm	24
5 Doporučení	25
6 Poruchy.....	26
7 Záruční podmínky	29
Příloha 1: Základní parametry a specifikace ohřívačů	30
Příloha 2: Schéma připojení ohřívačů	31
Příloha 3: Velikost a rozměry ohřívačů	33
Příloha 4: Schémata elektrického zapojení ohřívačů	34
Příloha 6: Kontrolní seznam údržby	37

Vážený zákazníku!

Děkujeme, že jste si vybrali ohřívač AUTOTERM FLOW! Děláme vše pro to, aby tento produkt splňoval vaše požadavky. Je pro nás důležité, aby kvalita našich výrobků uspokojila každého zákazníka.

Úvod

Tato příručka je určena organizacím, které se specializují na instalaci a údržbu ohřívačů kapalin AUTOTERM FLOW (5D 12V/24V; 5B 12V; 14D 12V/24V) (dále jen ohřívače nebo zkráceně 5D, 5B a 14D), uživatelům výrobku po instalaci. Dokument obsahuje pokyny a návody pro instalaci výrobku do různých pozemních vozidel a malých námořních plavidel (např. jachta, člun, kutr). Zahrnuje také zkoušky funkčnosti výrobku po instalaci a základní postupy údržby pro zajištění spolehlivého provozu ohřívače.



Před instalací a/nebo provozem ohřívačů FLOW si přečtěte tuto příručku. Tato příručka obsahuje důležité informace pro bezpečné a správné používání tohoto výrobku. Nedodržení těchto pokynů může mít za následek ztrátu záruky na výrobek, může vést k poškození výrobku nebo majetku a může znamenat zdravotní riziko.

1 Obecné pokyny a zásady provozu

Ohřívače AUTOTERM FLOW jsou určeny pro:

- předehřívání motorů vozidel s kapalinovými chladicími systémy při teplotě okolního vzduchu až -45 °C;
- odmrazování čelních skel, vytápění kabin, nákladových prostorů a jiných uzavřených prostor v dodávkách, nákladních automobilech a námořních plavidlech s centrálním kapalinovým topným systémem.

Ohřívač pracuje nezávisle na motoru vozidla.

Princip fungování předehříváče spočívá v ohřevu kapaliny v chladicím systému, která je čerpána přes systém výměníku tepla.

Palivo je dodáváno samostatným palivovým čerpadlem z palivové nádrže vozidla nebo plavidla nebo z přídavné palivové nádrže.

Elektrické napájení ohřívače může být zabezpečeno baterií vozidla nebo samostatnou baterií.

Provoz ohřívače je kontrolován řídicí jednotkou, která reguluje teplotu chladicí kapaliny v závislosti na nastavených parametrech.

Pokud teplota chladicí kapaliny překročí nastavenou teplotu, ohřívač se přepne do režimu chlazení: spalování se zastaví, ale čerpadlo pokračuje v cirkulaci chladicí kapaliny v celém topném systému vozidla. Jakmile teplota chladicí kapaliny klesne na nastavenou teplotu, ohřívač se opět zapne.

Ohřívač kapalin běží ještě 20 až 120 minut (podle nastavení) nebo dokud se nevypne. Doba čištění je přibližně pět minut.



Instalace ohřívače a jeho komponentů **musí být provedena specializovanými organizacemi** schválenými společností AUTOTERM. Montáž ohřívače smí být prováděna **pouze certifikovanými odborníky** v souladu s instalačními pokyny.



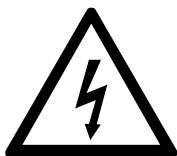
Při nesprávném zacházení a/nebo instalaci ohřívače existuje **možnost nebezpečí požáru a poškození majetku**, z důvodu používání paliva a elektrických komponent. Je proto třeba či pečlivě přečíst a řídit se veškerými bezpečnostními opatřeními a pokyny k instalaci.

Základní parametry a specifikace ohřívačů naleznete na konci této příručky (viz příloha 1).

2 Bezpečnostní opatření



- Nepoužívejte ani neinstalujte ohřívač v místech, kde se mohou hromadit hořlavé páry, plyny nebo velké množství prachu.
 - Během doplňování paliva do vozidla nebo plavidla ohřívač vypněte.
 - Nezakrývejte ohřívač oděvem, kusy tkaniny atd., a neumistujte takové předměty před přívod vzduchu.
 - Neinstalujte palivové potrubí do kabiny vozidla.
 - **Konfigurace instalace musí vyloučit možnost kontaktu výfukového potrubí s přírodním potrubím vzduchu, palivovým potrubím nebo jinými hořlavými předměty.**
 - Vozidlo, ve kterém je ohřívač nainstalován, musí být vybaven hasicím přístrojem.
-



- Neinstalujte elektrické kabely ohřívače (svazky) v blízkosti palivového a výfukového potrubí.
 - Během oprav ohřívače jej odpojte od jeho baterie.
 - Nepřipojujte ohřívač k napájecímu obvodu plavidla, když je motor v provozu a není připojena žádná baterie.
 - Nepřipojujte ani neodpojujte konektory ohřívače, když je ohřívač zapnutý.
 - Pokud je na vozidle prováděno elektrické svařování nebo pokud jsou na ohřívači prováděny opravy, musí být ohřívač odpojen od baterie.
 - Při startování vozidla odpojte ohřívač od napájení.
 - Nepoužívejte pojistky s jinými jmenovitými hodnotami, než je uvedeno na schématu elektrického obvodu.
 - Nepoužívejte provizorní zařízení (dráty atd.) místo pojistek.
-



-
- Při instalaci a demontáži ohřívače dodržujte bezpečnostní opatření, která jsou nutná při práci s chladicím a elektrickým a palivovým systémem.
 - **Neodpojujte ohřívač od napájení před ukončením čisticího cyklu.**
 - Po vypnutí ohřívač znovu nezapínejte po dobu 5-10 sekund.
 - **Vzhledem k jedovatým výfukovým plynům a nebezpečí udušení NEPOUŽÍVEJTE ohřívač v uzavřených a/nebo nevětraných prostorách (např. v garáži, dílně apod.)**
 - Nestoupejte na ohřívač ani na něj nepokládejte žádné předměty.
 - **Elektroinstalace, přívod vzduchu a palivové potrubí musí být chráněny před kontaktem s ostrými hranami konstrukce vozidla.**
 - Pokud byly na chladicím systému provedeny nějaké práce (oprava nebo výměna chladicí kapaliny), je nutné systém odvzdušnit.



-
- Z důvodu bezpečnosti se obraťte na servisní dílnu, chcete-li odstranit problém s ohřívačem, pokud se nespustí dvakrát za sebou.
 - V případě závad během provozu ohřívače se obraťte pouze na specializované servisní organizace autorizované společností AUTOTERM.

Pokud zákazník nedodrží výše uvedené požadavky, záruka na ohřívač se stane neplatnou.

Dodatečná instalace

Při výměně ohřívače jiné značky za ohřívač AUTOTERM FLOW nejprve zkontrolujte následující věci:

→ Průměr výfukového potrubí.

FLOW-5D a FLOW-5B mají výfukové potrubí s vnitřním průměrem 24 mm a FLOW-14D má výfukové potrubí s vnitřním průměrem 38 mm.

Některé značky používají výfukové trubky různých průměrů. V takovém případě je třeba jej upravit na průměr vhodný pro používaný ohřívač. V případě potřeby lze použít větší průměry. (další informace o instalaci výfukového potrubí najdete v „*oddílu 3.4*“).



Nedodržení těchto pokynů může vést k nedostatečnému výstupu výfukových plynů v důsledku protitlaku a k poškození ohřívače.

→ Palivový systém.

Při dodatečné montáži ohřívače musí být zcela odstraněna všechna stará palivová potrubí a palivová čerpadla a místo nich musí být pro ohřívač AUTOTERM FLOW nainstalován vhodný palivový systém.

Různé značky palivových čerpadel mohou mít různé výkony průtoku paliva a jejich palivová potrubí mohou mít různý průměr. (další informace o instalaci palivového systému najdete v „*oddílu 3.5*“).



Nedodržení těchto pokynů může vést k nadměrnému nebo nedostatečnému přívodu paliva do ohřívače a k poškození ohřívače.

→ Elektroinstalace.

Veškeré staré kabely, elektrické přípojky, ovládací panely atd. musí být odstraněny a musí být nainstalovány nové komponenty pro AUTOTERM FLOW. (další informace o instalaci kabeláže ohřívače najdete v oddílu „*3.9*“).



Při používání odlišných a nevhodných elektrických komponentů běžně dochází k elektrickým závadám.

→ Chladicí systém.

Při dodatečné montáži ohřívače musí být zcela odstraněno veškeré staré chladicí potrubí a vodní čerpadla a místo nich musí být pro ohřívač AUTOTERM FLOW nainstalován vhodný chladicí systém.

Různé značky oběhových čerpadel mohou mít různý výkon průtoku kapaliny a chladicí potrubí mohou mít různý průměr. (další informace o instalaci chladicího systému najdete v „*oddílu 3.2*“).



Při nedodržení těchto pokynů může dojít k přehřátí ohřívače a k jeho poškození.

3 Požadavky na instalaci hlavní jednotky ohřívače a montáž

Ohřívač může být instalován uvnitř i vně vozidla. Nainstalujte ohřívač na suchém místě, které je chráněno před vodou, kondenzací, nečistotou, před nadměrnými vibracemi a emisemi tepla, emisemi motoru nebo znečištěním palivem nebo olejem.



Při instalaci ohřívače do nákladového prostoru vozidla musí být ohřívač nainstalován v takové výšce a místě, kde je chráněn před kontaktem s nákladem, a to tak, aby náklad nebránil vstupu vzduchu do spalovacího a výfukového systému.



Při instalaci ohřívače do motorového prostoru, pod přední nárazník nebo pod vozidlo se ujistěte, že je chráněn před ostřikem z vozovky, kameny nebo jinými nečistotami.

Nikdy by neměl být ponořen do vody nebo jiné kapaliny.



Ohřívač musí být instalován pod úrovní expanzní nádoby chladicí kapaliny.



Při instalaci ohřívače na námořní loď musí být ohřívač chráněn před vniknutím vody.

Zvažte maximální náklon plavidla. Maximální náklon nesmí přivádět vodu do kanálu pro výfukové plyny. Na ohřívač se nesmí dostat ani voda ze dna lodi.



Ohřívač nelze instalovat do chladicích systémů, kde tlak chladicí kapaliny může překročit tlak 2,1 bar.

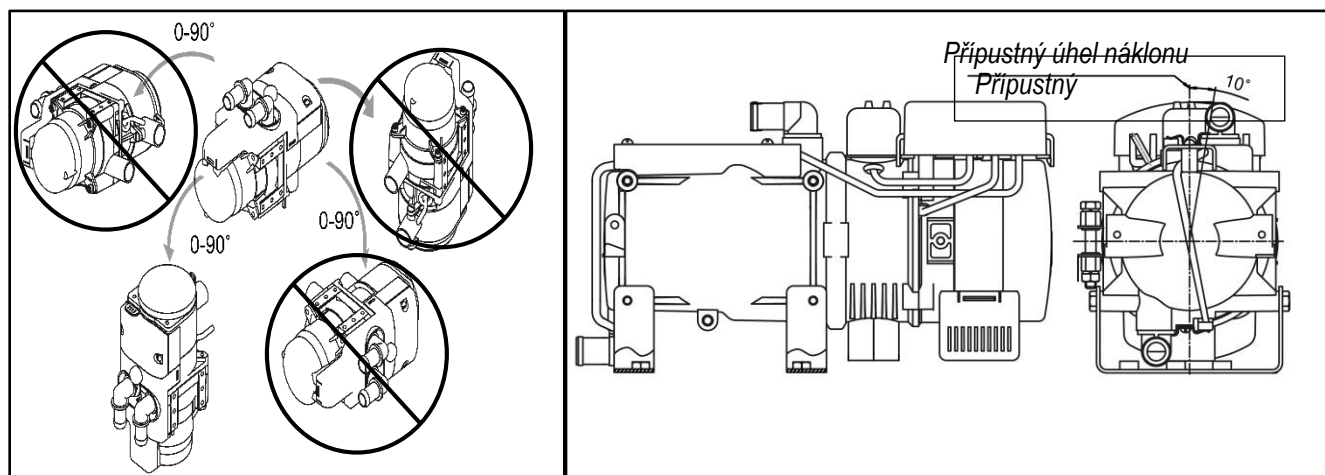
Ohřívač musí být nainstalován podle bezpečnostních požadavků a se zohledněním typu používaného vozidla nebo plavidla. Zvažte vše, co se týká periferních zařízení, například maximální přípustnou délku kanálu pro výfukové plyny a přívod vzduchu pro spalování, umístění průchodu v palubě (u námořních lodí), uspořádání a délku elektrických vodičů, vzdálenost od palivové nádrže a uspořádání chladicího potrubí.

Při instalaci ohřívače musí být dodržena všechna bezpečnostní opatření, aby se snížilo riziko zranění osob nebo poškození zařízení.

3.1 Instalace ohřivače

Namontujte ohřivač se zohledněním přípustné provozní polohy podle obr.1. Při instalaci na prostředek námořní dopravy vezměte v úvahu možný náklon plavidla.

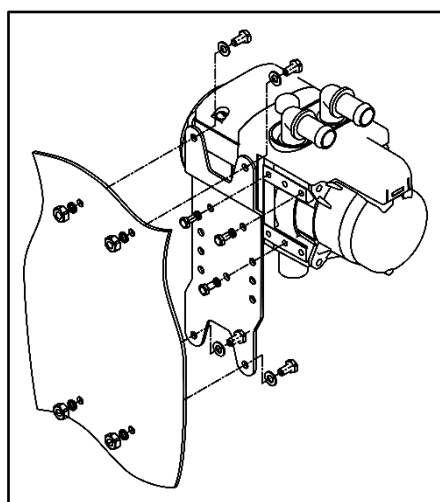
Pokud je ohřivač umístěn výfukovým potrubím směrem dolů, považuje se to za polohu 0°. FLOW-5D a FLOW-5B mají pouze dvě montážní polohy - 0° a 90° se vzduchovým čerpadlem směrem nahoru. **FLOW-14D by neměl být nakloněn (viz obr.1).**



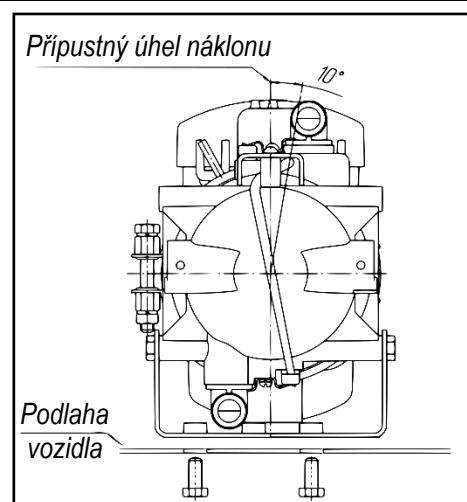
Obr. 1 - Montážní polohy ohřivačů



VAROVÁNÍ!!! Spolehlivý provoz ohřivače závisí na správné instalaci! Ohřivač musí být nainstalován podle obr. 1.



Obr. 2 - Montáž FLOW 5



Obr. 3 - Montáž FLOW 14D

FLOW 5 musí být uchycen na montážní konzoli alespoň třemi šrouby M5x12 a utažen silou 10 Nm. Montážní konzole může být nainstalována vodorovně nebo svisle. Montážní konzole musí být připevněna ke karoserii vozidla čtyřmi šrouby M6, utaženými silou 11,8 Nm (viz obr. 2).

Standardní konzole FLOW 14D je připevněna ke karoserii vozidla nebo plavidlu čtyřmi šrouby M8, utaženými silou 22 Nm. (viz obr. 3) Doporučuje se instalovat ohřivač pod kapotu vozidla nebo do strojovny plavidla.



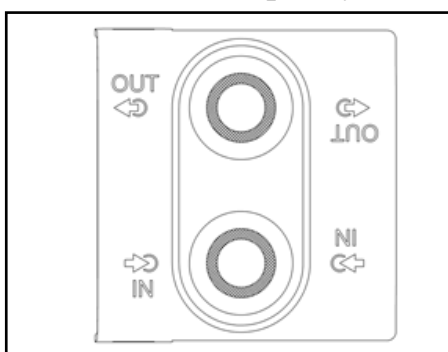
Při instalaci ohřívače řady FLOW dbejte na to, aby byl ohřívač chráněn před ostřikem z vozovky, prachem, vodou a vlhkostí. Ohřívač musí být řádně upevněn, aby se zamezilo případným vibracím. Musí být instalován v dobře větraném prostoru.



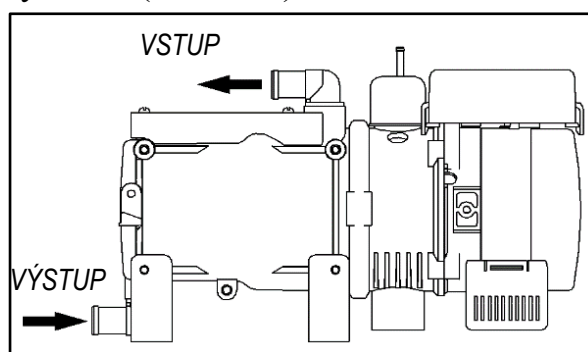
NEPROVÁDĚJTE instalaci v blízkosti hořlavých nebo na teplo citlivých předmětů, jako jsou plachty, nárazníky, oblečení, prádlo, papír, plynovody, palivové nádrže atd.

3.2 Instalace chladicího systému

Připojte ohřívač kapalin k chladicímu systému vozidla tak, aby byl v souladu se směrem toku chladicí kapaliny v chladicím systému (obr. 4a/b).



Obr. 4a – Směr toku chladiva pro FLOW 5



Obr. 4b – Směr toku chladiva pro FLOW 14D

Při instalaci použijte gumové hadice a tvarovky, které jsou součástí instalační sady ohřívače. Hadice musí být položeny tak, aby se netvořily ostré ohyby nebo zalomení, a musí být možné je udržovat ve zdvižené poloze od ohřívače, aby bylo zajištěno neomezené vypouštění vzduchu.



Při pokládání hadic dbejte na to, aby nebyly instalovány vedle výfukového systému a částí motoru, které se zahřívají na vysokou teplotu.



Před prvním spuštěním ohřívače kapalin a po výměně chladicí kapaliny se ujistěte, že je zařízení řádně odvzdušněno. Přítomnost vzduchu v systému by mohla vést k přehřátí ohřívače kapalin.



Ujistěte se, že jsou všechny spoje potrubí řádně dotažené a těsní.

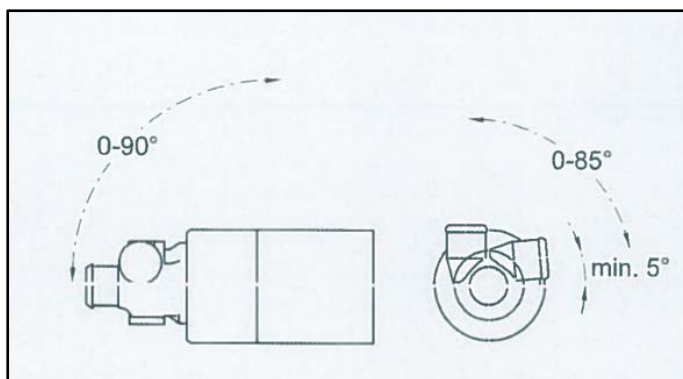
3.2.1 Instalace čerpadla chladicí kapaliny

Čerpadlo chladicí kapaliny musí být instalováno v chladicím okruhu před ohřívačem kapaliny. Čerpadlo chladicí kapaliny by mělo být instalováno pod úrovní expanzní nádoby, chladiče a ohřívače.

Směr proudění chladicí kapaliny v čerpadle musí být stejný jako v chladicím systému vozidla/plavidla.



Montážní poloha čerpadla chladicí kapaliny nesmí způsobit vznik přetlaku uvnitř čerpadla. Viz přípustné montážní polohy na obr. 5.

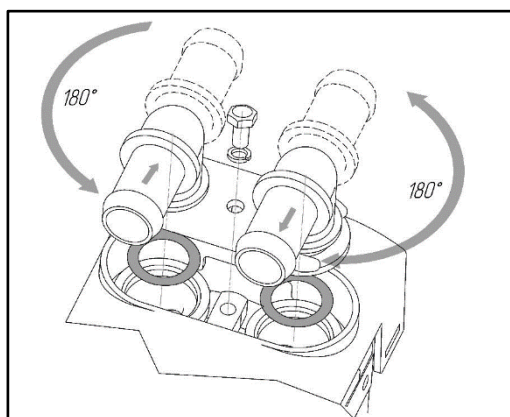


Obr. 5 – Poloha čerpadla chladicí kapaliny

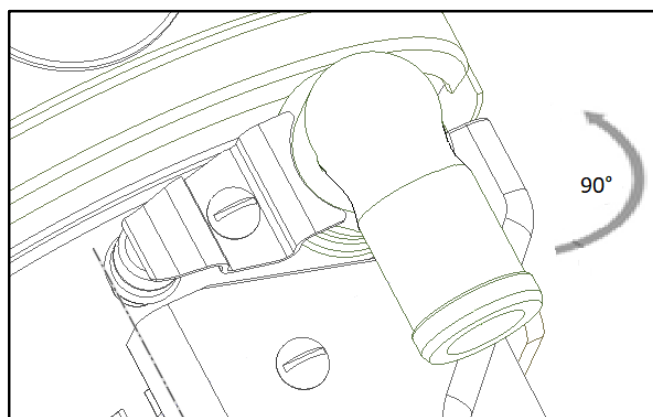
3.2.2 Tvarovky

Pro usnadnění instalace lze tvarovky u FLOW 5 otočit o 180° nebo u FLOW 14D o 90° (viz obr. 6a/b).

Pro otočení trubek povolte šroub na fixačních destičkách. Otočte trubky požadovaným směrem a znovu utáhněte šroub na fixační destičce.



Obr. 6a – Montáž tvarovky na FLOW 5



Obr. 6b – Montáž tvarovky na FLOW 14D



Po dotažení šroubu trubkami neotáčejte. Poškodí to těsnění a způsobí netěsnost.



Tvarovky lze u FLOW 5 vyměnit za rovné trubky (*prodávané samostatně*).

3.3 Instalace přívodního vzduchového potrubí.

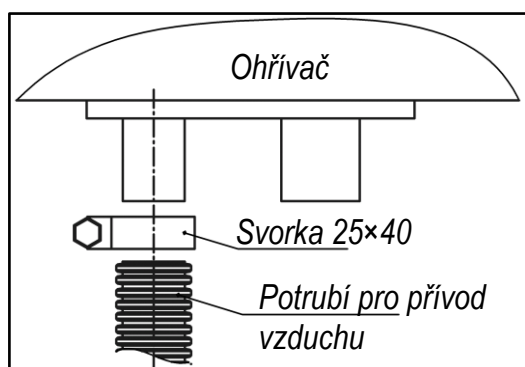
Vzduch pro spalování nesmí být odebírán z interiéru, obytného prostoru, motorového nebo zavazadlového prostoru vozidla nebo plavidla. Vzduch by měl být odebírán z dobře větraných prostor nebo z vnějšku vozidla nebo plavidla.

Maximální délka přívodního potrubí vzduchu je 2 metry. Potrubí musí být co nejkratší (je vyžadováno zaříznutí na minimální délku)

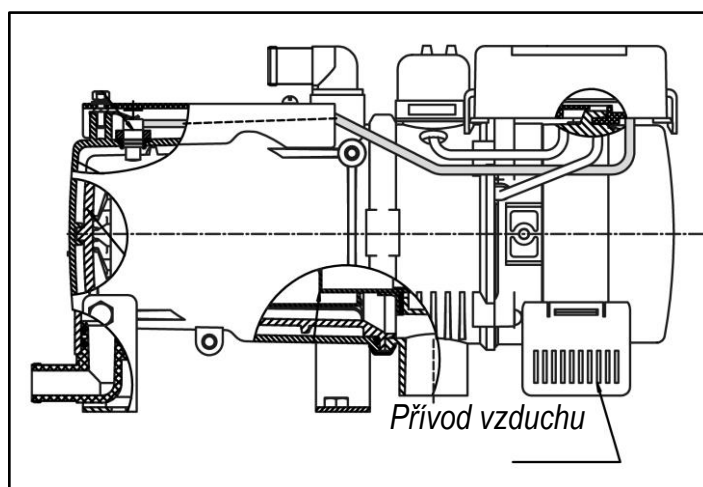
Ujistěte se, že se do přívodu vzduchu FLOW 14D nedostane dešťová voda nebo nečistoty.



Ohřívač nesmí být používán bez potrubí pro přívod vzduchu.



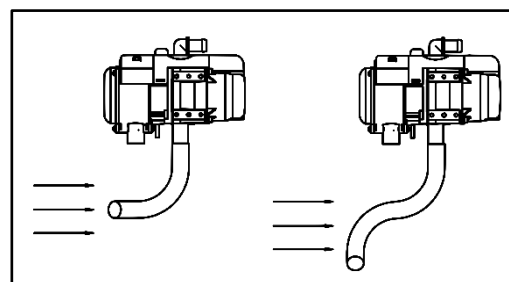
Obr. 7a – Připojení vzduchového potrubí k FLOW 5



Obr. 7b – Přívod vzduchu k FLOW 14D

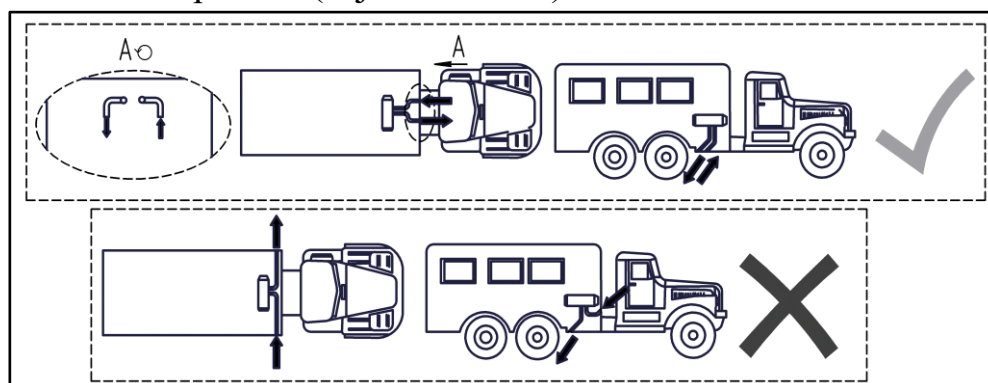
Potrubí pro přívod vzduchu je připojeno přímo k potrubí ohřívače a je připevněno svorkou. (Obr.7a).

Při instalaci přívodního potrubí vzduchu nevytvářejte ostré ohyby a neblokuje otvor přívodního potrubí vzduchu cizími předměty. Ujistěte se, že otvor směřuje dolů (viz obr. 8).

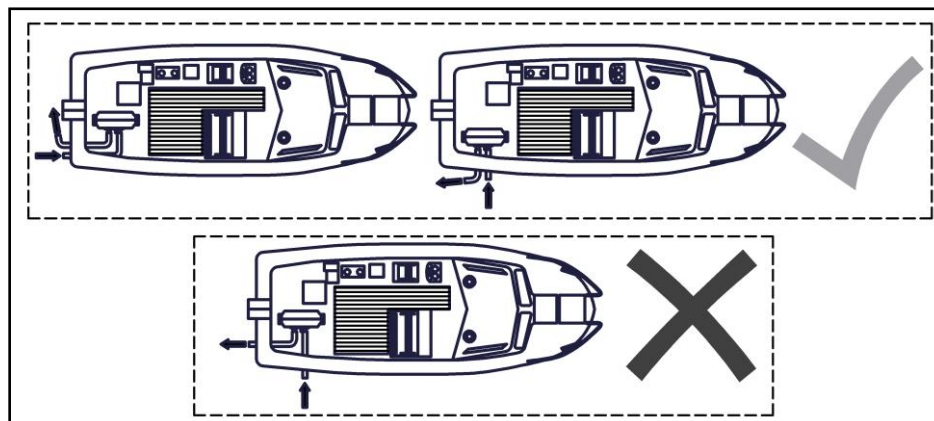


Obr. 8 – Poloha přívodního vzduchového potrubí / výfukového potrubí

Pokud to není možné, je třeba vyvrtat otvor $\text{Ø}3$ mm v nejnižším bodě potrubí. Výfukové a přívodní vzduchové potrubí jsou správně nainstalována tehdy, když jsou na stejné straně (obr. 9a/b). Vzdálenost mezi nimi by měla vylučovat zpětné nasávání výfukových plynů do přívodního vzduchového potrubí (nejméně 20 cm).



Obr. 9a – Umístění výfukového a přívodního vzduchového potrubí na pozemních vozidlech



Obr. 9b – Umístění výfukového a přívodního vzduchového potrubí na prostředcích námořní dopravy



Nedodržení tohoto doporučení může vést k opačnému pohybu plamene směrem k ventilátoru vzduchu, k jeho roztavení a ke spálení ohřivače.



Přívod vzduchu nesmí být nainstalován ve směru pohybu vozidla/plavidla.



V případech, kdy nelze zajistit přívod čistého vzduchu, například u terénních vozidel a vozidle pro zvláštní účely, namontujte vyhrazený vzduchový filtr AUTOTERM (sestava 2684).

3.3.1 Instalace potrubí pro přívod vzduchu v prostředcích námořní přepravy

→ Přívod vzduchu z dobře větraných oblastí

V oblasti přívodu venkovního vzduchu musí být přítomen okolní tlak a dostatečné větrání. Zvýšený nebo snížený tlak v zónách přívodu vzduchu není dovolený. Doporučuje se, aby bylo vzduchové potrubí připevněno po celé délce trupu plavidla, pokud je to možné, pomocí plastových svorek. Na konec vzduchového kanálu nasadte uzávěr jako ochranu před nasáním cizích předmětů.

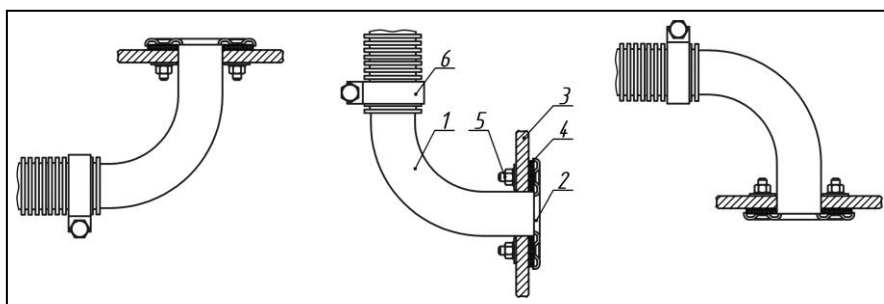
→ Přívod vzduchu z vnějšku plavidla.

K nasávání vzduchu zvenčí je třeba použít potrubí pro přívod vzduchu (obr. 10). Pro jeho instalaci vyvrtejte v palubě plavidla otvor o průměru $\text{Ø}26^{+1}$ mm. Nainstalujte pryžové těsnění mezi přírubu přívodního vzduchového potrubí a trup plavidla. Připojte vzduchový kanál pomocí tří šroubů, jak je znázorněno na obr.10. Připojte vzduchový kanál k přívodnímu vzduchovému potrubí pomocí svorky.

Pokud je to možné, doporučuje se připevnit vzduchový kanál po celé jeho délce k trupu plavidla pomocí plastových stahovacích pásek. Vytvořte 3mm otvor ve spodním bodě vzduchového kanálu za účelem vypuštění kondenzátu nebo jakékoli vody, která pronikla do přívodního vzduchového potrubí.



Neumísťujte otvor přívodního vzduchového potrubí do směru proudění vzduchu vlivem pohybujícího se plavidla.

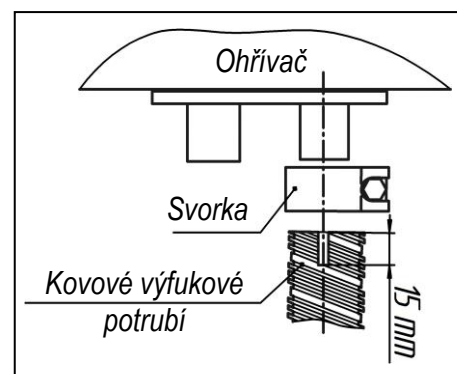


Obr. 10 – Instalace přívodního vzduchového potrubí

- | | |
|--|------------------------|
| 1 – Přívodní vzduchové potrubí | 4 – Těsnění |
| 2 – Příruba přívodního vzduchového potrubí | 5 – Upevňovací sestava |
| 3 – Trup plavidla | 6 – Svorka |

3.4 Instalace výfukového potrubí.

Při instalaci výfukového potrubí vezměte v úvahu vysokou teplotu (až 500 °C) výfukového potrubí, když je ohříváč v provozu. Uřízněte výfukové potrubí (ohobná kovová hadice, maximální délka – 2 metry) na potřebnou délku. Při instalaci ohříváče se doporučuje použití dvouvrstvého výfukového potrubí. Připevněte výfukové potrubí (obr. 11) pomocí svorek a nainstalujte jej tak, aby bylo mírně nakloněno dolů ve směru výfuku. Na výfukové potrubí nainstalujte tepelnou izolaci jako ochranu jednotlivých částí plavidla (kabeláž nebo jiné předměty citlivé na teplo).



Obr. 11 – Připevnění kovové trubky k ohříváči



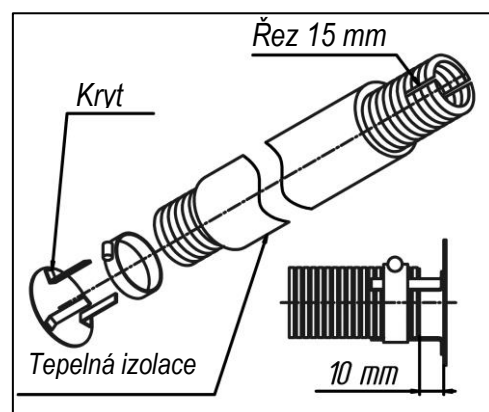
Nainstalujte výfukové potrubí, abyste se vyhnuli možnosti opakovaného nasátí výfukových plynů do přívodního vzduchového potrubím, a ujistěte se, že žádné výfukové plyny nevnikají do interiéru nebo nejsou nasávány ventilátorem skrz radiátor vyhřívání kabiny.



Na konci výfukového potrubí je nainstalován kryt, který je nezbytný pro stabilní provoz v režimech nízkého ohřevu (obr.13).

Bez krytu bude vzduch vháněn zpět do výfukového potrubí. To vede ke zvýšené tvorbě sazí v ohříváči a zhoršení tepelné kapacity. Výfukové plyny musí být odvedeny mimo vozidlo.

S ohříváčem je dodáván vzduchotěsný tlumič výfuku. To znamená, že může být namontován na malých plavidlech a v omezených prostorech. Při montáži tlumiče výfuku na vnější část vozidla, je třeba vyvrtat otvor Ø5 mm ve spodní části tlumiče (viz obr. 14a).



Obr. 13 – Kryt výfukového potrubí

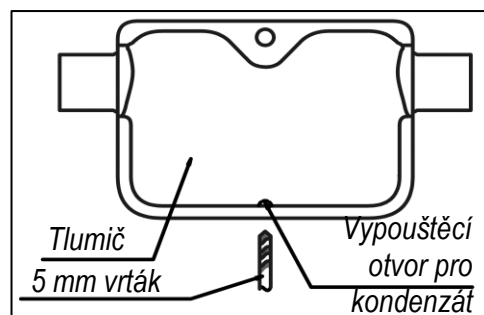
Pokud požadovaná montážní situace vyžaduje vertikální montáž tlumiče výfuku, je třeba vyvrtat otvor pro odvod kondenzátu, jak je znázorněno na obr. 14b, aby se zabránilo hromadění kondenzátu v tlumiči výfuku. Pokud to není možné, doporučujeme jej nainstalovat bočně (viz obr. 14a).

Výstup výfukového potrubí musí být nainstalován **směrem dolů (obr. 8)**, a v takové poloze, která by zabránila ucpání nebo vniknutí sněhu a nečistot a také by umožnila volný odtok veškeré vody, která se do něj dostala.

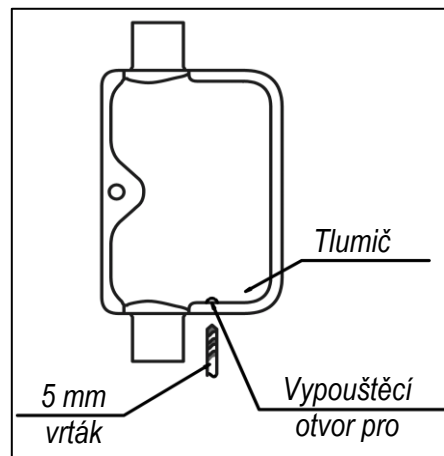
Při instalaci na námořní loď musí být tlumič namontován pomocí dodaného šroubu a matice, aby byl v pevné pozici.

Proved'te podélné řezy (asi 15 mm) (viz obr. 11, obr. 13 a obr. 15) na koncích kovové hadice pro zajištění lepšího utěsnění při připojení výfukového potrubí k potrubí pro vypouštění výfukových plynů přes palubu plavidla, ale bez překročení délky potrubí, které má být zakryto.

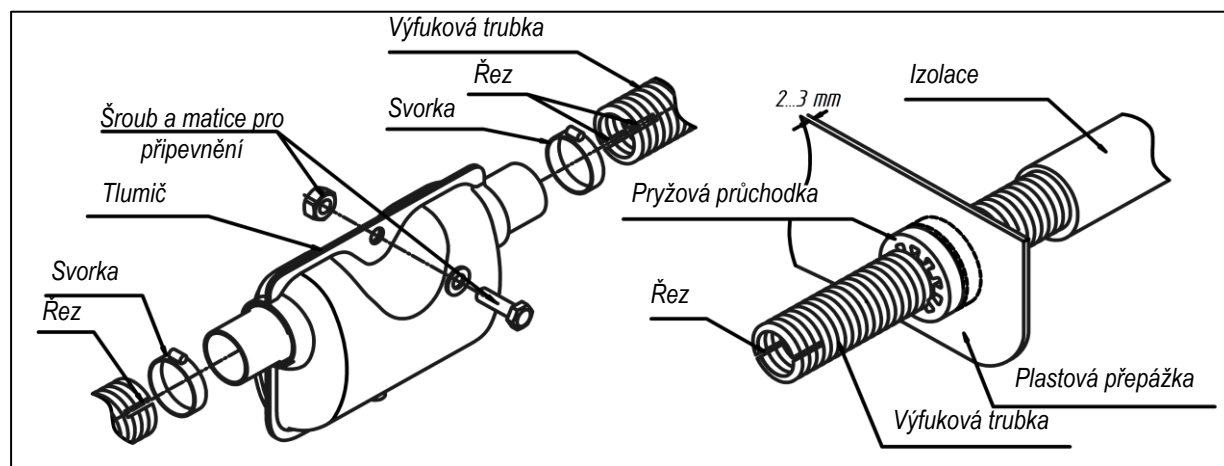
Pokud prochází výfuková trubka plastovými částmi, musí být použita pryžová průchodka (prodávána samostatně). Například nárazník vozidla (viz obr. 15).



Obr. 14a – Vypouštěcí otvor kondenzátu pro horizontální montáž



Obr. 14b – Vypouštěcí otvor kondenzátu pro vertikální montáž



Obr. 15 – Připojení výfukového potrubí k ohřívači a použití pryžové průchodky



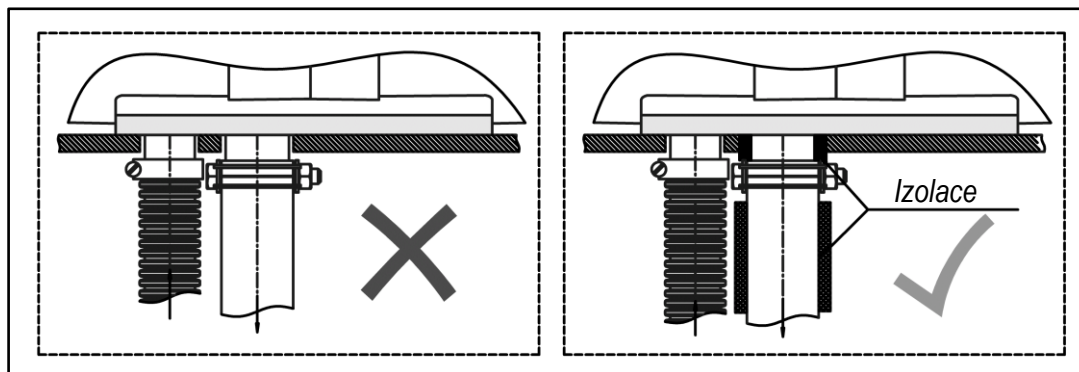
Výfuková trubka potřebuje dodatečnou izolaci na každém spoji kovové hadice. Například použijte žáruvzdornou pásku nebo těsnicí materiál, abyste zabránili úniku výfukových plynů v místech připojení.



V místech, kde výfukové potrubí prochází podlahou nebo boční stěnou vozidla (obr. 16), musí být všude nainstalována přídavná tepelná izolace, aby se zabránilo zbytečnému nebezpečí požáru.



Pokud výfuková trubka ohřivače prochází obytným prostorem nebo uzavřeným prostorem vozidla/plavidla, musí být použity pevné trubky z nerezové oceli. Ohebné výfukové trubky jsou vhodné pouze pro vnější použití a použití ve strojovnách.



Obr. 16 – Instalace přídavné tepelné izolace

Konec kovové hadice by se neměl dotýkat pryžového těsnění ohřivače. Důrazně se doporučuje instalovat systém výstupu výfukových plynů takovým způsobem, který neumožňuje proudění výfukových plynů do oblastí používaných lidmi, jako je kabina řidiče nebo obytná část námořní lodě (např. daleko od otevřených oken, dveří), abyste se vyhnuli možnosti vdechování nebezpečných výfukových plynů.



Neumísťujte výstupní otvor výfukového potrubí do směru proudu vzduchu vlivem pohybujícího se vozidla nebo plavidla (viz obr. 8).

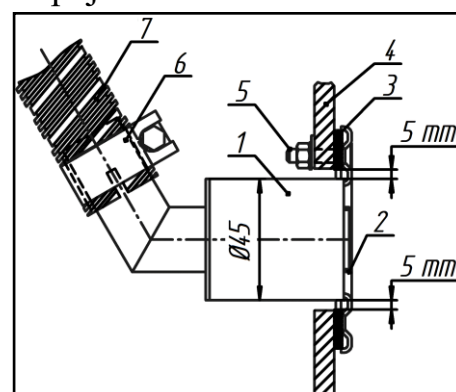
3.4.1 Instalace výfukového adaptéru na prostředek námořní dopravy

Výfukové plyny jsou vypouštěny pryč od plavidla. Nainstalujte výstup výfukových plynů na místo, do kterého nemá přístup voda (nejméně 60 cm nad čarou ponoru) a zabraňte možnosti opakovaného nasátí výfukových plynů přírodním vzduchovým potrubím.

Chcete-li na výfukové potrubí nainstalovat adaptér (armatura v trupu plavidla), vyvrtejte do trupu plavidla otvor s průměrem větším nejméně o 5 mm než je skutečný vnější průměr armatury v trupu. Nainstalujte do něj výfukové potrubí podle obr. 17 tak, aby potrubí směřovalo vzhůru (aby se zabránilo vniknutí vody). Mezi přírubu výfukového potrubí a trup plavidla nainstalujte pryžové těsnění, aby se spojení utěsnilo.

Aby nedocházelo k únikům výfukových plynů nebo opadávání výfukového potrubí, doporučuje se na každém spoji výfukového potrubí použít tmel nebo jiný druh těsnění. U plachetnic by se neměl instalovat výfukový adaptér na boku trupu, ale pouze na zádi.

- | | |
|--------------------------------|----------------------|
| 1 – Adaptér výfukového potrubí | 5 – Upevňovací prvky |
| 2 – Příruba výfukového potrubí | 6 – Svorka |
| 3 – Těsnění | 7 – Kovová hadice |
| 4 – Trup plavidla | |



Obr. 17 – Instalace výfukového potrubí

3.5 Instalace palivového systému.



Nepoužívejte pro ohřívač biopaliva.

Používejte pouze motorovou naftu standard EN590 a motorový benzín standard EN228, v závislosti na okolní teplotě.

Při instalaci palivového systému postupujte podle pokynů na obr. 18 a obr. 21. Palivové čerpadlo a přívodní palivové potrubí musí být chráněny před zahříváním.

Doporučuje se nainstalovat malý vložený palivový filtr před palivové čerpadlo. Ujistěte se, že je filtr zcela naplněn palivem a že používáte palivová potrubí se stejným průměrem, jaký má ohřívač.



Neodebírejte palivo z palivového filtru nebo z jeho pouzdra, protože by to způsobilo únik paliva.



Neodebírejte palivo z palivového potrubí mezi palivovým filtrem a palivovým čerpadlem motoru vozidla, zpětného potrubí motoru nebo za vysokotlakým čerpadlem vozidla.

Ohřívač není navržen pro práci s tak vysokým tlakem.

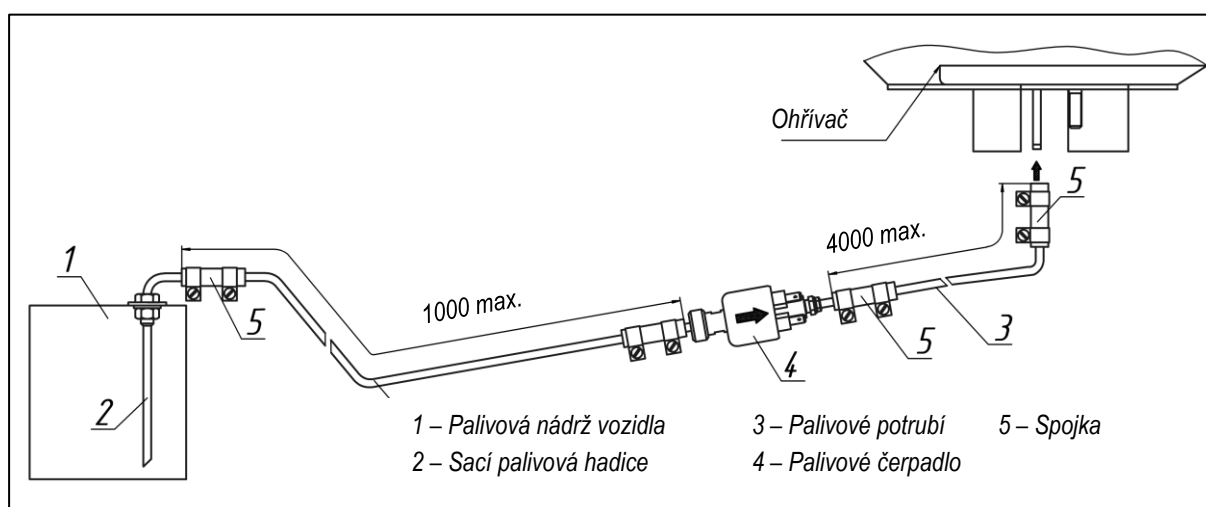


Systém palivového potrubí by měl být co nejkratší. Doporučená maximální délka palivového potrubí je 5 m. Vzdálenost mezi palivovou nádrží a palivovým čerpadlem by neměla přesáhnout 1 m a vzdálenost mezi palivovým čerpadlem a ohřívačem by neměla přesáhnout 4 m (viz obr. 18 a obr. 21).

3.5.1 Sání paliva pomocí sací hadice.



Před instalací sací palivové hadice do palivové nádrže vozidla nebo plavidla se ujistěte, že je hladina paliva dostatečně vysoká, aby byla zajištěna funkce ohřívače, a dostatečně nízká, abyste v případě potřeby mohli palivovou nádrž snadno odstranit.

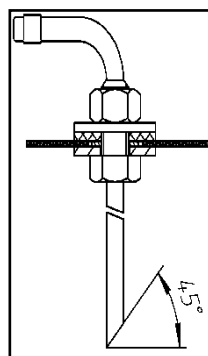


Obr. 18 – Příklad přívodu paliva do ohřívače pomocí sací palivové hadice

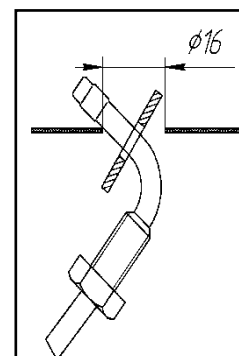
Palivo je odebíráno přímo z palivové nádrže vozidla nebo plavidla nebo z přídatné nádrže. Do palivové nádrže vyvrtejte otvor $\varnothing 16$ mm, aby bylo možné nainstalovat sací palivovou hadici. Při vrtání otvoru do palivové nádrže dodržujte bezpečnostní opatření, která jsou nezbytná při dopravě, plnění paliva nebo výbušných látek.

V případě potřeby před instalací ponornou trubici sací palivové hadice odříznutím zkrátte. Její spodní konec musí být umístěn asi 10-15mm nad dnem nádrže nebo v takové výšce, aby bylo možné kdykoliv zajistit palivo pro motor z nádrže. Řez na konci sací palivové hadice musí být proveden v úhlu 45° k ose trubky. Poté odstraňte z řezu všechny otřepy.

Nainstalujte sací palivovou hadici do palivové nádrže podle obr. 19a. Nainstalujte speciální podložku sací palivové hadice do otvoru v nádrži podle obr. 19b. Na závit sací přípojky nádrže paliva naneste těsnící hmotu odolnou proti paliva, aby bylo zajištěno řádné utěsnění spojení mezi sací palivovou hadicí a palivovou nádrží.



Obr. 19a – Instalace palivové sací hadice



Obr. 19b – Instalace podložky



Nikdy neinstalujte sací hadici na boční stranu palivové nádrže. Musí být nainstalována na horní straně palivové nádrže.

3.5.2 Sání paliva z přídatné palivové nádrže

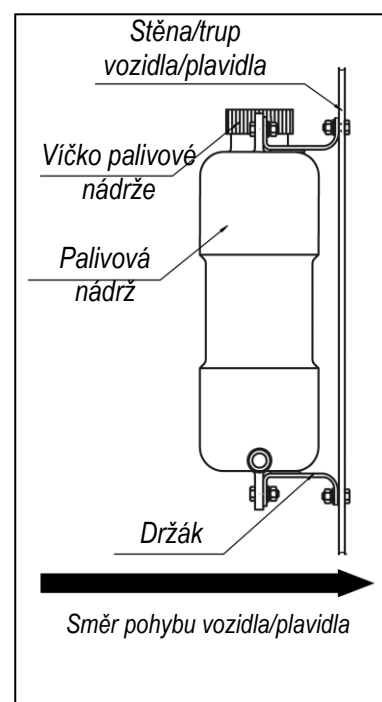
Při instalaci palivové nádrže zvažte vhodné okolnosti tankování paliva (obr.20). Nainstalujte palivovou nádrž tak, aby bylo možné vizuálně kontrolovat množství paliva a jeho potenciální úniky na vstupu, hubice sání paliva a přípojkách.



Při tankování palivové nádrže dávejte pozor, abyste nerozlili žádné palivo na výfukový systém, elektroinstalaci nebo jiné předměty, které by mohly být poškozeny z důvodu jejich kontaktu s palivem.



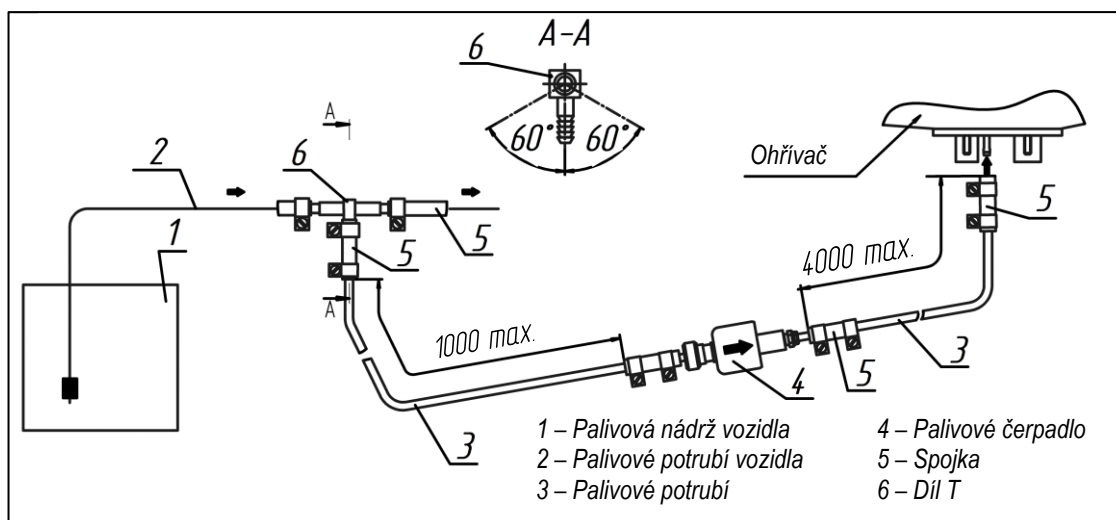
Palivová nádrž musí být nainstalována tak, aby její široká strana byla kolmá na směr pohybu vozidla/plavidla (viz obr. 20).



Obr. 20 – Instalace palivové nádrže

3.5.3 Sání paliva z palivové nádrže vozidla.

Palivo je odebíráno z palivového potrubí vozidla pomocí dílu T (viz obr. 21). Tuto metodu lze použít pouze pokud není v palivovém potrubí žádný tlak. Pokud je vozidlo vybaveno nízkotlakým palivovým čerpadlem v palivové nádrži, nelze tato palivová potrubí použít, a místo toho je třeba nainstalovat sací palivovou hadici. **Dbejte na polohu instalace**

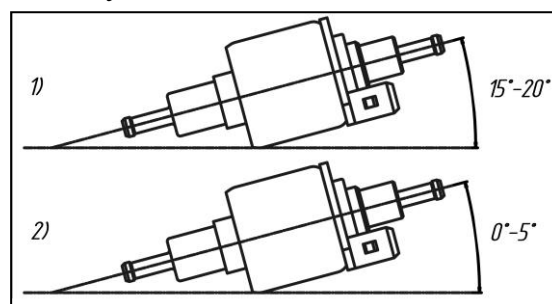


Obr. 21 – Sání paliva pomocí dílu T

3.5.4 Instalace palivového čerpadla a přívodního palivového potrubí.

Palivové čerpadlo je připojeno k ohřívači prostřednictvím vlastního kabelového svazku a dodává palivo v závislosti na požadované tepelné kapacitě do spalovací komory ohřívače. Palivové čerpadlo je ovládáno elektrickými impulsy z řídicí jednotky. Při provozu vydává palivové čerpadlo charakteristický kovový klikací zvuk.

Doporučuje se instalovat palivové čerpadlo do blízkosti palivové nádrže (vzdálenost by neměla přesáhnout 1 metr (viz obr. 18 a obr. 21)) a pod úroveň nízké hladiny paliva v palivové nádrži, ale ne níže než 70 cm pod minimální hladinou paliva (viz obr. 23, bod a)). Vzdálenost mezi palivovým čerpadlem a ohřívačem však nesmí být větší než 1,5 metru (viz obr. 23, bod b)). Palivové čerpadlo by mělo být umístěno s mírným úklonem směrem nahoru (viz obr. 22).



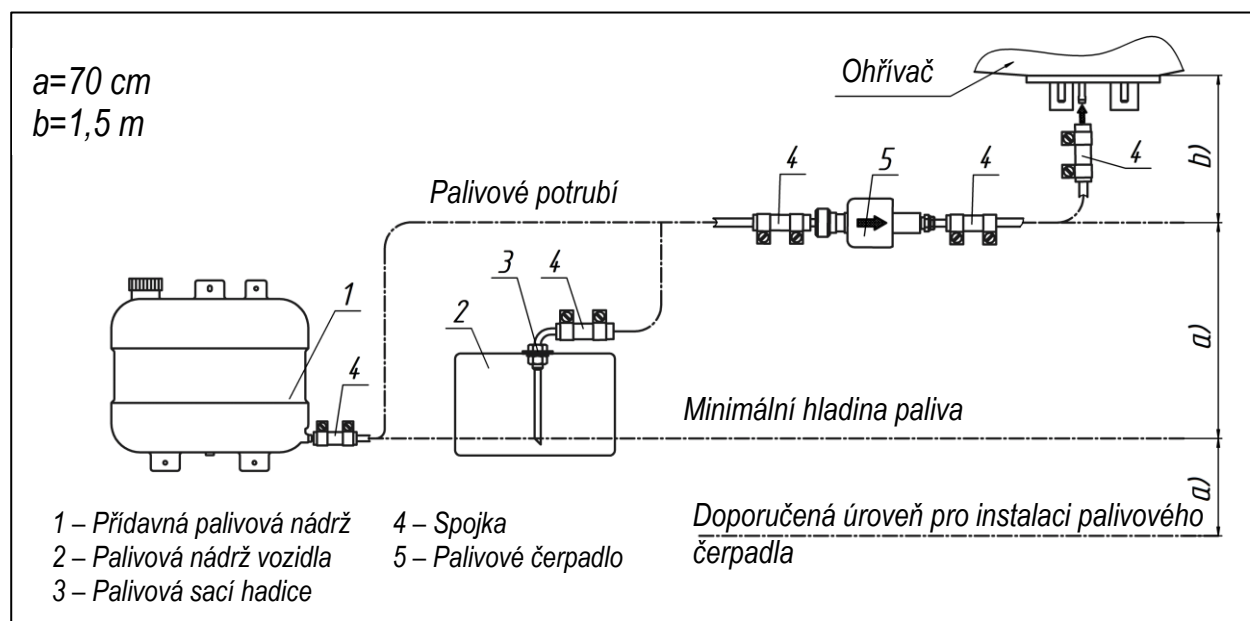
Obr. 22 – Montážní úhel palivového čerpadla Advers (1) a palivového čerpadla Thomas Magnete (2)

Pokud je z nějakého důvodu narušeno těsnění palivového čerpadla, doporučuje se nainstalovat palivové čerpadlo níže než ohřívač, aby se zabránilo únikům a stékání paliva na ohřívač v důsledku gravitace.



Nezapomeňte správně odvzdušnit „tiché“ palivové čerpadlo TH11. Pokud nebude správně odvzdušněno, bude stejně hlasité jako standardní palivové čerpadlo.

Chcete-li čerpadlo odvzdušnit, spusťte ohřívač a otočte palivové čerpadlo výstupem nahoru, až v palivovém potrubí nebudou žádné vzduchové bubliny, a teprve potom zajistěte palivové čerpadlo v doporučené poloze.

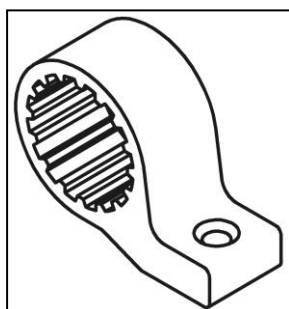


Obr. 23 – Výšková poloha palivového čerpadla v palivovém systému

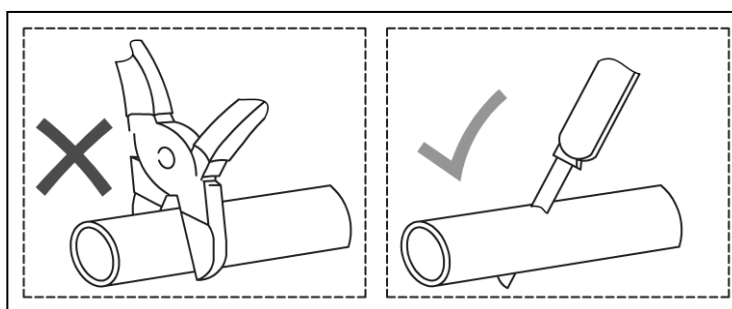
Přípevněte palivové čerpadlo do pružné gumové svorky (dodávané s ohřívačem) pro snížení přenosu hluku do rámu vozidla nebo trupu plavidla (viz obr. 24).

Při instalaci přívodních palivových potrubí postupujte podle pokynů na obr. 18 a obr. 21. Pro připojení přívodních palivových potrubí použijte svorky. Příliš svorky neutahujte, chcete-li zabránit netěsnostem, protože svorky snadno prasknou, pokud jsou utaženy příliš velkou silou.

Je výhodné položit přívodní palivové potrubí v přímém směru a s malým sklonem nahoru ve směru ohřívače. Přívodní palivové potrubí by mělo být upevněno v rovnoměrných vzdálenostech, aby se zabránilo prověšení, účinkům vibrací a prasklinám. Zabraňte kontaktu palivového čerpadla a přívodního palivového potrubí s horkými předměty. Provádějte řezání přívodního palivového potrubí pouze ostrým nožem podle obr. 25. V místech řezů by nemělo dojít ke zúžení průřezu palivového potrubí, promáčknutí nebo zalomení.



Obr. 24 – Pružná gumová svorka



Obr. 25 – Odříznutí potrubí před instalací

3.5.5 Instalace elektrického kabelového svazku palivového čerpadla.



Pokud je třeba zkrátit délku kabelového svazku palivového čerpadla, je možné odstranit zbytečnou část ze středu kabelového svazku. Připojovací bod musí být izolovaný.

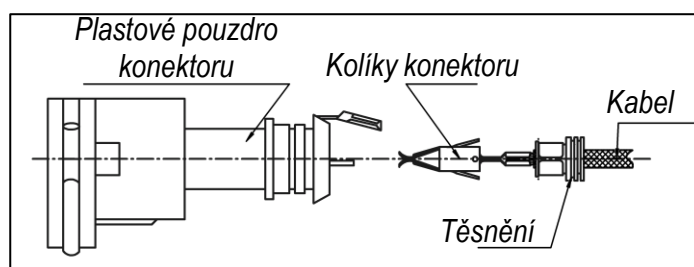


Nikdy nepřipojujte palivové čerpadlo ke stejnosměrnému zdroji napájení. V takovém případě by se spálila cívka palivového čerpadla.

Instalace konektoru elektrického kabelového svazku palivového čerpadla je znázorněna na obr.26.

Před vložením kontaktních kolíků do plastového pouzdra se ujistěte, že kabeláž palivového čerpadla je nainstalována správným způsobem.

Ujistěte se, že kolíky konektoru jsou zasunuty až na konec a pevně zajištěny v plastovém pouzdru. Při správném vložení je možné ucítit malé kliknutí. Na polaritě kolíků konektoru nezáleží.



Obr. 26 – Instalace konektoru elektrického kabelového svazku palivového čerpadla

3.6 Instalace kabeláže ohřívače.

Namontujte elektrické kabelové svazky ohřívače podle schématu elektrického zapojení ohřívače. (Viz Příloha 4).

Při instalaci elektrických kabelových svazků se vyvarujte možnosti jejich zahřátí. Nainstalujte všechny kabelové svazky a elektrické prvky na suchá a chráněná místa. Při provozu vozidla nebo plavidla není přípustná deformace nebo pohyb vodičů.

DŮLEŽITÉ!



Před instalací elektrických kabelových svazků musí být odstraněny pojistky.

Ohřívač napájí baterie vozidla nebo pomocná baterie. Pravidelně kontrolujte, zda je baterie nabitá. Během dlouhého odstavení nebo uskladnění plavidla nebo vozidla se doporučuje odpojit ohřívač od baterie, aby nedošlo k vybití baterie. **Neodpojujte ohřívač od napájení před ukončením čisticího cyklu.**

Ohřívač musí být vždy nepřetržitě připojen k napájení. Prerušování napájení ohřívače povede ke ztrátě nastavení (hodiny, provozní režim a nastavení).

Pokud je ohřívač připojen k existující elektroinstalaci, kabeláž by měla mít dostatečný průměr, aby se zabránilo úbytku napětí (hlavní příčina chyby 15). Vždy se doporučuje připojit ohřívač přímo k baterii vozidla/plavidla nebo pomocné baterii. Pro instalaci ohřívače se důrazně doporučuje použití nové a dodané kabeláže.

3.6.1 Instalace relé



Relé se prodává samostatně

Relé je nutné pro připojení přehříváče FLOW k vnitřnímu ventilátoru vozidla. Po dosažení nastavené teploty chladicí kapaliny (viz návod k obsluze ovládacího panelu) relé aktivuje vnitřní ventilátor vozidla.



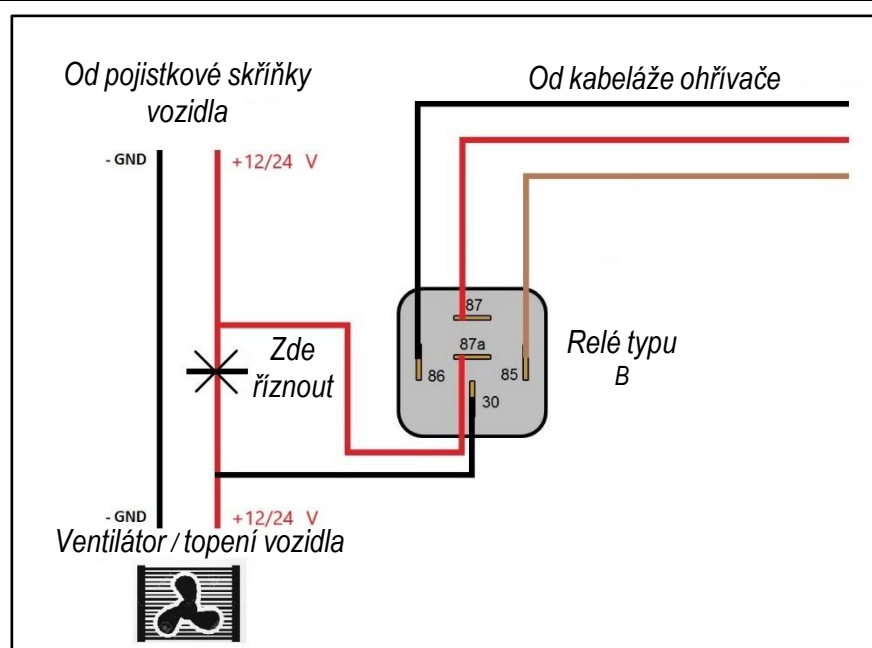
V některých případech musí být spínač vnitřního ventilátoru vozidla zapnutý, aby tato funkce fungovala.

U vozidel se systémem automatické klimatizace může být zapotřebí přídavné relé.

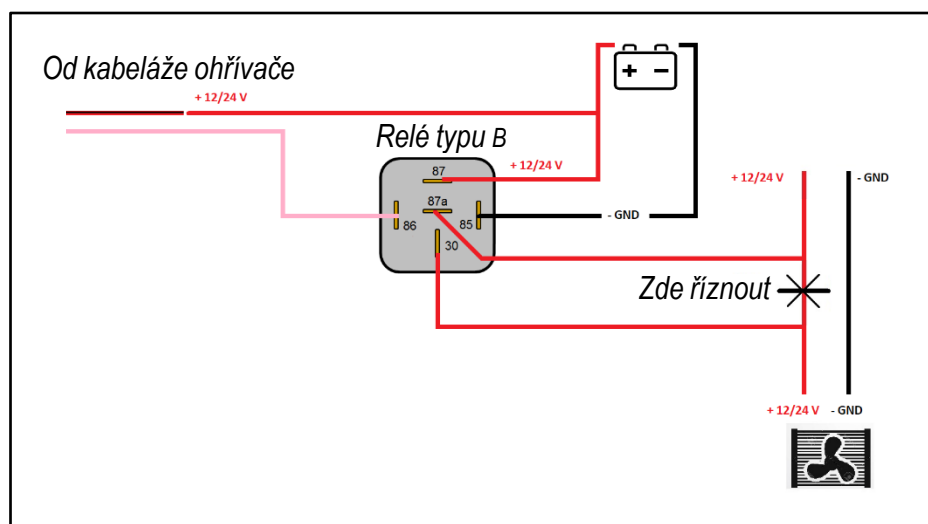
Relé připojte podle zapojení (obr. 27 a obr. 28)



Důležité je pájení spojů vodičů a správná izolace spojů.



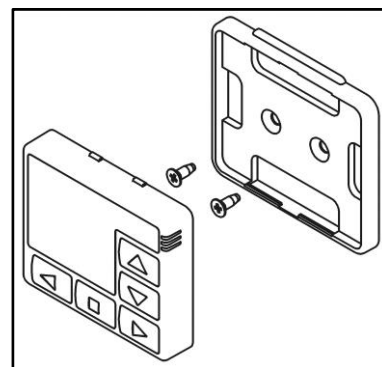
Obr. 27 – Schéma zapojení pro FLOW 5



Obr. 28 – Schéma zapojení pro FLOW 14D

3.7 Instalace ovládacího panelu.

Ovládací panel je určen pro řízení provozu ohřívače. Panel nainstalujte na vhodné (správné) místo chráněné před vodou. Panel se připevňuje pomocí oboustranné lepicí pásky nebo standardní konzoly (obr.29). Drát může být vyveden z pouzdra panelu přes zadní kryt nebo přepážku vnitřního povrchu pouzdra panelu. Před instalací je třeba odmastit povrch, na který se má panel nainstalovat. Odstraňte ochrannou fólii z lepicí pásky a nainstalujte panel na připravený povrch.



Obr. 29 – Instalace ovládacího panelu PU-27 s použitím montážního držáku



Nikdy neprodlužujte kabel samotného ovládacího panelu, protože přenáší digitální signál. V případě špatného připojení to bude mít za následek poruchy. Používejte k tomu určené prodlužovací kabely ovládacího panelu.

4 Testování ohřívače po instalaci a prvním spuštění

Ohřívač může být uveden do provozu, pouze pokud je systém kompletně nainstalován! Po instalaci zkontrolujte:

- utažení svorek sání vzduchu, výfukového a palivového potrubí
- utažení svorek chladicího systému
- napětí baterie
- spolehlivost připojení elektrických kontaktů kabelových svazků a sestav ohřívače.

Naplňte hlavní palivové potrubí palivem, nejlépe pomocí plnicího zařízení paliva. To lze objednat u autorizovaných prodejců. Po naplnění palivového systému zkontrolujte, zda přívodní palivové potrubí nemá netěsnosti.

Spusťte ohřívač a zkontrolujte jeho provoz v minimálním a maximálním režimu. Zkontrolujte těsnost a utěsnění všech výfukových potrubí a také přívodu vzduchu a chladicího potrubí. Ujistěte se, že v chladicím systému není vzduch. Spusťte ohřívač na asi 2 hodiny.



Během prvního uvedení do provozu může výfukové potrubí na krátkou dobu vydávat trochu kouře.

Proces spouštění ohřívače začíná autotestem při zapnutí, který trvá méně než jednu minutu. Během této doby ohřívač kontroluje sám sebe, zda jeho komponenty nevykazují chyby. Během této fáze jsou všechny komponenty jednou zapnuty, což má za následek jedno slyšitelné kliknutí čerpadla, krátké spuštění ventilátoru a vnitřní kontroly žhavicí svíčky a snímačů. Poté začne fáze zahřívání žhavicí svíčky, aby se odstranily veškeré výpary paliva, které zůstaly z předchozího pracovního cyklu. To trvá až 120 sekund a je to tichý proces.

Po ukončení čištění začne proces zapalování a pokračování nastaveného režimu. To znamená, že se ventilátor začne pomalu otáčet a palivové čerpadlo začne klikat.



Před zahájením ohřevu chladicí kapaliny začne čerpadlo kontrolovat, zda není ohřívána kapalina zmrzlá. Poté se ohříváč zapne na 100 %, aby zahřál spalovací komoru a zajistil správnou teplotu hoření. V závislosti na okolní teplotě a modelu ohříváče může tento proces trvat až 15 minut.



Horká kapalina proudí až po zahřátí výměníku tepla. Tento proces trvá až 3-5 minut v závislosti na okolní teplotě a modelu ohříváče.
PROCES NENÍ OKAMŽITÝ.

Vypněte ohříváč. Když je ohříváč vypnutý, přívod paliva se zastaví a spalovací komora a tepelný výměník jsou odvětrány, aby se snížila teplota.

Po prvním spuštění otestujte ohříváč s běžícím motorem vozidla/plavidla, abyste zkontrolovali možné problémy s přívodem paliva a/nebo energie.



Během prvních několika hodin provozu může ohříváč vydávat nepříjemný zápach. Chcete-li se zbavit zápachu, spusťte ohříváč na dobu několika hodin při maximálním výkonu. Zajistěte dobré odvětrávání.



Izolace výfukového potrubí musí být vypálena. Ento proce může také způsobit nepříjemný zápach.

4.1 Funkce automatického řízení

- 1) Pokud se ohříváč z nějakého důvodu nespustil, proces spuštění se automaticky opakuje. Po dvou neúspěšných pokusech se ohříváč vypne;
- 2) Pokud je během provozu ohříváče přerušeno spalování, ohříváč se automaticky znovu spustí. Restartování po třech následných zhasnutích plamene se provádí až třikrát;
- 3) V případě přehřátí cívky ohříváče (například z důvodu zablokovaného vstupu nebo výstupu jednotky ohříváče) se ohříváč automaticky vypne;
- 4) Pokud je překročena maximální teplota chladiva (například z důvodu přítomnosti vzduchu v chladícím systému), ohříváč se automaticky vypne;
- 5) Pokud napětí klesne pod 20 V (10 V) nebo vzroste na více než 30 V (16 V), ohříváč se automaticky vypne.



Čísla v závorkách platí pro ohříváče s jmenovitým napětím 12 V;

- 6) Pokud se ohříváč vypne v nouzové situaci, objeví se na ovládacím panelu kód poruchy.
- 7) V případě poruchy některého z teplotních snímačů se ohříváč nespustí a na ovládacím panelu se objeví kód poruchy.

4.2 Spuštění pomocí vodičů pro autoalarm

Ohříváč lze spustit také pomocí vodičů pro autoalarm, a to dvěma způsoby:

- Pokud jsou hnědý a bílý vodič připojeny k impulsnímu relé (s impulsem mezi 1- 3 sekundami), ohříváč bude pracovat v dříve nastaveném pracovním režimu po dobu dvou hodin.
- Pokud jsou hnědý a bílý vodič připojeny nepřetržitě (například pomocí kolébkového spínače), ohříváč bude pracovat v dříve nastaveném pracovním režimu, pokud jsou tyto vodiče spojeny (tj. kolébkový spínač je zapnutý).

5 Doporučení

Pokud se ohřívač po zapnutí nespustí, ujistěte se, že je v nádrži palivo, zkontrolujte nabití baterie, zkontrolujte, zda jsou všechny konektory správně připojeny a zda jsou pojistky 25 A v pořádku.

Pokud nenajdete hlavní příčinu poruchy, kontaktujte nejbližšího prodejce nebo servisní středisko nebo jděte na internetovou stránku www.autoterm.com.

VAROVÁNÍ!



Při prvním spuštění ohřívače po instalaci je vhodné naplnit hlavní palivové potrubí až ke vstupní trysce ohřívače pomocí plnicího zařízení. Pokud plnicí zařízení není k dispozici, několikrát ohřívač nastartujte, dokud není naplněno hlavní palivové potrubí.



Je důležité pamatovat na to, že pokud se ohřívač po zapnutí nespustí, řídicí jednotka restartuje ohřívač v automatickém režimu. Pokud se ohřívač nespustí po dvou pokusech, zobrazí se na ovládacím panelu chybový kód. (Podívejte se do tabulky chybových kódů v „Oddílu 6 – Poruchy“ v této příručce)

Pro správnou funkci potřebuje ohřívač pravidelnou (jednou ročně) údržbu. Před jakoukoli údržbou nebo opravou vypněte ohřívač a nechte všechny součásti systému vychladnout:

- zkontrolujte korozi na elektrických zástrčkách a kontaktech (s odpojenou baterií);
- zkontrolujte těsnění palivové a chladicí hadice;
- zkontrolujte korozi a těsnění výfukového systému;
- zkontrolujte, zda jsou přívodní vzduchová potrubí a ostatní potrubí čistá;
- zkontrolujte všechna vzduchová potrubí, zda nejsou poškozena;
- spusťte počítačovou diagnostiku ohřívače.



Pravidelná preventivní údržba je důležitá a musí být prováděna, aby byl zajištěn spolehlivý provoz ohřívače. Viz tabulka pravidelné údržby v „Příloze 5“.

Chcete-li zajistit spolehlivý provoz ohřívače, zapněte jej alespoň jednou měsíčně na dobu 20 minut, včetně teplých ročních období, kdy je ohřívač mimo provoz. Tato činnost je nezbytná k odstranění všech viskózních vrstviček usazenin na pohyblivých částech palivového čerpadla. Pokud tak neučiníte, může to vést k předčasnému selhání ohřívače.

Pro naftové ohřívače. Pokud používáte samostatnou palivovou nádrž, je třeba vyměnit palivo v systému alespoň jednou za sezónu. Před začátkem topné sezóny zkontrolujte palivovou nádrž. Pokud bylo v nádrži uskladněno palivo po dlouhou dobu (například z minulé topné sezóny), je nutné je vypustit! Opláchněte nádrž benzínem nebo petrolejem a naplňte ji čerstvou motorovou naftou. Tento postup je určen k odstranění usazenin vytvořených v palivu během dlouhodobého skladování. Nedodržení tohoto postupu může vést k ucpání nebo selhání palivového čerpadla a ke zvýšení množství sazí ve spalovací komoře.

V případě delšího parkování nebo uskladnění plavidla/vozidla odpojte ohřivač od napájecího zdroje (baterie), abyste zabránili jejímu vybití (spotřeba proudu ohřivačem mimo sezónu je $30 \div 40$ mA).

6 Poruchy

Kód	Popis poruchy	Příčina poruchy	Doporučené způsoby odstranění
01	Přehřátí (překročení horní meze teploty)	Teplota poblíž jednoho ze snímačů překročila 120°C	1. Zkontrolujte celý kapalinový okruh, zda v něm nejsou vzduchové bubliny. 2. Zkontrolujte čerpadlo. 3. Zkontrolujte termostat a teplotní snímač. 4. Zkontrolujte účinnost nemrznoucí kapaliny při aktuálních teplotách okolí
03	Porucha teplotního snímače 1	Zkrat nebo rozpojení v elektrickém vedení	Vyměňte sestavu snímače
04	Porucha teplotního snímače 2		
05	Porucha detektoru plamene	Zkrat na rámu nebo rozpojený obvod v zapojení detektoru	Zkontrolujte detektor plamene
06	Porucha teplotního snímače řídicí jednotky	Snímač teploty je vadný (nachází se v řídicí jednotce, nelze jej vyměnit)	Vyměňte řídicí jednotku
09	Porucha žhavicí svíčky	Zkrat nebo rozpojení okruhu, porucha řídicí jednotky	Zkontrolujte žhavicí svíčku. Zkontrolujte řídicí jednotku
10	Porucha ventilátoru Nižší než jmenovitá otáčky	Cizí částice brání pohybu vrtule nebo vrtule naráží na kryt ventilátoru	Zkontrolujte elektrické vedení. Zkontrolujte nečistoty ve ventilátoru
12	Vypnutí v důsledku přepětí	Napětí zdroje napájení je vyšší než 16 V	Zkontrolujte napětí na konektoru XS2 na ohřivači. Zkontrolujte pojistky, baterii, regulátor napětí vozidla a vedení napájení
13	Všechny pokusy o spuštění selhaly	Nelze zapálit (po dvou pokusech)	Zkontrolujte palivové potrubí, palivové čerpadlo a ventilátor. Zkontrolujte výfukovou trubku. Zkontrolujte spalovací komoru, v případě potřeby vyčistěte otvor trysky spalovací komory
14	Porucha čerpadla	Zkrat nebo rozpojení okruhu vodivých částí	Zkontrolujte zkrat nebo rozpojení okruhu elektrického vedení čerpadla; zkontrolujte čerpadlo. Vyčistěte čerpací prvky čerpadla
15	Vypnutí v důsledku podpětí	Napětí zdroje napájení je nižší než 10 V	Zkontrolujte napětí na konektoru XS2 na ohřivači. Zkontrolujte pojistky, baterii, regulátor napětí vozidla a vedení napájení
16	Překročení doby ventilace	Detektor plamene není dostatečně ochlazován proplachováním	Zkontrolujte přívod vzduchu a výfukové potrubí plynu. Zkontrolujte detektor plamene; v případě potřeby jej vyměňte
17	Porucha palivového čerpadla (zkrat)	Zkrat v elektroinstalaci palivového čerpadla	Zkontrolujte palivové čerpadlo

20	Žádná komunikace mezi řídicí jednotkou a ovládacím panelem	Zkrat nebo rozpojení v elektrickém vedení mezi ohřívačem kapalin a ovládacím panelem	Zkontrolujte pojistku 5 A. Zkontrolujte okruhy a svorky
-----------	--	--	--

Kód	Popis poruchy	Příčina poruchy	Doporučené způsoby odstranění
21	Sfouknutí plamene v režimu "WARMUP"	Špatné podmínky pro spalování. Nedostatek paliva/vzduchu, zanesený tepelný výměník, ucpané výfukové potrubí	Zkontrolujte přívod vzduchu, výfukové potrubí a přívod paliva, odstraňte závadu (závady) a v případě potřeby vyměňte palivové čerpadlo a detektor plamene.
22	Porucha palivového čerpadla (rozpojení okruhu)	Rozpojení okruhu v elektroinstalaci palivového čerpadla	Zkontrolujte palivové čerpadlo
24	Rychlá změna teploty indikovaná jedním ze snímačů	Možné přehřátí v blízkosti jednoho ze snímačů teploty v důsledku špatné cirkulace chladicí kapaliny	1. Zkontrolujte celý kapalinový okruh, zda v něm nejsou vzduchové bubliny. 2. Zkontrolujte čerpadlo. 3. Zkontrolujte termostat a teplotní snímač.
25	Chladivo se ohřívá příliš rychle	Ohřívač kapaliny přejde do režimu chlazení třikrát v jednom cyklu za méně než 6 min	4. Zkontrolujte účinnost nemrznoucí kapaliny při aktuálních teplotách okolí
27	Porucha ventilátoru	Motor nerotuje (pohybu je bráněno)	Zkontrolujte palivový systém. Zkontrolujte utažení svorek palivového potrubí, těsnění palivového potrubí a trysky palivového čerpadla a výkon palivového čerpadla.
28	Porucha ventilátoru	Motor se nekontrolovaně otáčí (možná závada v 5 V napájení řídicí jednotky)	
29	Všechny pokusy o zapálení za provozu ohřívače kapalin se nezdařily	Zapálení bylo provedeno více než čtyřikrát	Zkontrolujte palivový systém. Zkontrolujte pevnost svorek palivového potrubí, těsnění palivového potrubí a trysky palivového čerpadla a výkon palivového čerpadla.
30	Sfouknutí plamene ve spalovací komoře vlivem poklesu napětí	Ventilátor se zastaví při poklesu napětí vozidla	Zkontrolujte baterii a kabeláž. (Pokles napětí může být způsoben dlouhým provozem elektrického startéru.)
37	Ohřívač kapalin je zablokovaný	Porucha 13 se objeví třikrát za sebou	Najděte a odstraňte příčinu poruchy. Odblokujte ohřívač kapalin
50	Žádná komunikace mezi ovládacím panelem a routerem	Zkrat nebo rozpojení v elektroinstalaci	Zkontrolujte pojistku 5 A. Zkontrolujte okruhy a svorky
78	Sfouknutí plamene	Sfouknutí plamene za provozu. Informativní varování (nejedná se o kritickou poruchu)	Objeví se pro informaci uživatele. Zkontrolujte pevnost svorek palivového potrubí, těsnění palivového potrubí a trysky palivového čerpadla.

*** Pokud se porucha 13 objeví třikrát za sebou během spouštění ohřívače, ten se zablokuje. Toto zablokování má zabránit nadměrnému přísunu paliva do spalovací komory. V případě zablokování se na ovládacím panelu zobrazí kód 37.**

7 Záruční podmínky

Záruční podmínky na ohřívač končí po dosažení jedné z následujících skutečností:

24 měsíců od data nákupu;

doba provozu dosáhla u všech ohřívačů vzduchu - 2000 pracovních hodin;

doba provozu dosáhla u všech ohřívačů kapalin - 1000 pracovních.

Záruka se nevztahuje na vady způsobené následujícími okolnostmi:

nesprávná instalace, která není v souladu s platnými dodanými pokyny k instalaci nebo schváleným použitím podle výrobce originálního zařízení (OEM).

vyšší moc: úder blesku, požár, povodeň, kolísání napětí, nehoda;

poškození při přepravě;

nedodržení podmínek pro využívání, skladování a přepravu;

pokud byla oprava, seřízení nebo instalace ohřívače provedena firmami, které nejsou autorizovány společností AUTOTERM

oprava ohřívače vlastními silami nebo použití náhradních dílů neschválených původním výrobcem;

použití nesprávného napětí;

selhání ohřívače způsobené nečistotami ve spalovací komoře.

Zatímco je záruka poskytována „původnímu koncovému uživateli“, musí být spravována a zajišťována prostřednictvím autorizovaného prodejce výrobků AUTOTERM v souladu se záručními podmínkami pro ohřívače. Všechny služby certifikované společností AUTOTERM jsou uvedeny na internetové stránce www.autoterm.com/warranty.

Normální opotřebení opravitelných dílů: (na filtry, těsnění, žhavicí svíčky a pojistky se záruka nevztahuje).

Úplné záruční podmínky naleznete na stránce www.autoterm.com/warranty.

Příloha 1: Základní parametry a specifikace ohřivačů

1. Základní parametry ohřivače FLOW-5D, 5B

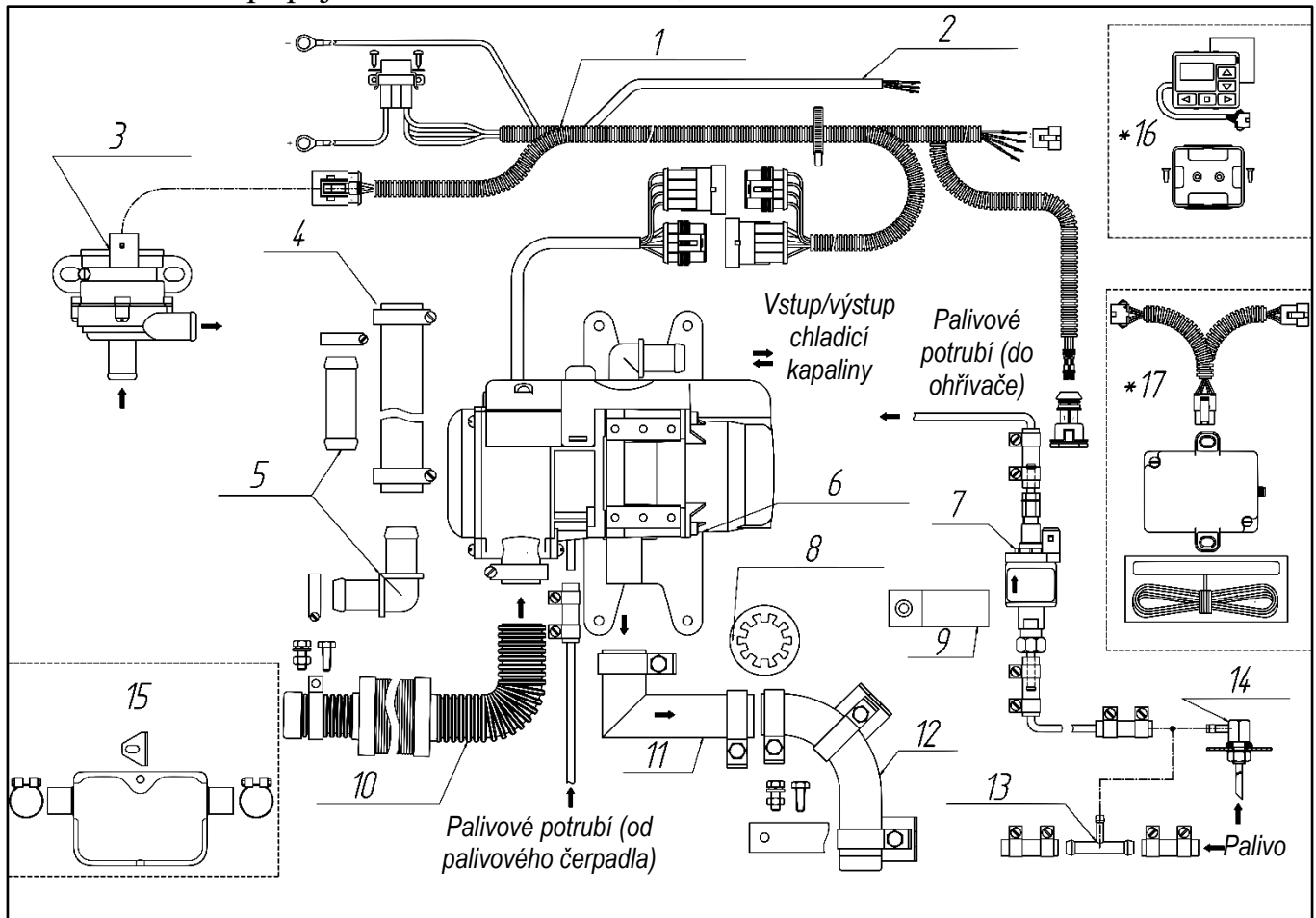
Charakteristiky	Modely		
	FLOW 5B	FLOW 5D	
Napětí	12V	12V	24V
Tepelné médium	Chladivo, nemrznoucí kapalina		
Optimální množství kapaliny/chladiva	10 - 12 l		
Průtok chladicí kapaliny	Při tlaku 0 bar: 1200 l/h Při tlaku 0,18 bar: 800 l/h		
Tepelný výkon	5 kW		
Příkon	42 W		
Příkon, při spuštění	122 W		120 W
Max. pracovní nadmořská výška (MASL)	1000 m		
Palivo	Motorový benzín v souladu s EN228	Motorová nafta v souladu s EN590	
Spotřeba paliva	0,7 l/h	0,62 l/h	
Režim ovládání	Ruční, standardní dálkové ovládání, přes modem		
Hmotnost ohřivače	2,4 kg		
Rozměry ohřivače	220x90x136 mm		

2. Základní parametry ohřivače FLOW-14D

Charakteristiky	Modely	
	FLOW 14D-12	FLOW 14D-24
Napětí	12V	24V
Tepelné médium	Chladivo, nemrznoucí kapalina	
Optimální množství kapaliny/chladiva	25 - 30 l	
Průtok chladicí kapaliny	Při tlaku 0 bar: 2000 l/h Při tlaku 0,18 bar: 1300 l/h	
Tepelný výkon	14,5 kW	
Příkon	46-124 W	46-113 W
Max. pracovní nadmořská výška (MASL)	1000 m	
Palivo	Motorová nafta v souladu s EN590	
Spotřeba paliva	0,5- 1,2 l/h	
Režim ovládání	Ruční, standardní dálkové ovládání, přes modem	
Hmotnost ohřivače	5,7 kg	
Rozměry ohřivače	340x160x206 mm	

Příloha 2: Schéma připojení ohřivačů

1. Schéma připojení ohřivače FLOW-5D, 5B



1 - Kabelový svazek

2 - Připojení PWM

3 - Čerpadlo chladiva

4 - Pryžová hadice

5 - Redukční trubka

6 - Ohřivač

7 - Palivové čerpadlo

8 - Průchodka pro výfukovou trubku

9 - Třmen palivového čerpadla

10 - Přívod vzduchu s tlumičem

11 - Koleno

12 - Výfuková trubka

13 - T-kus

14 - Přívod paliva

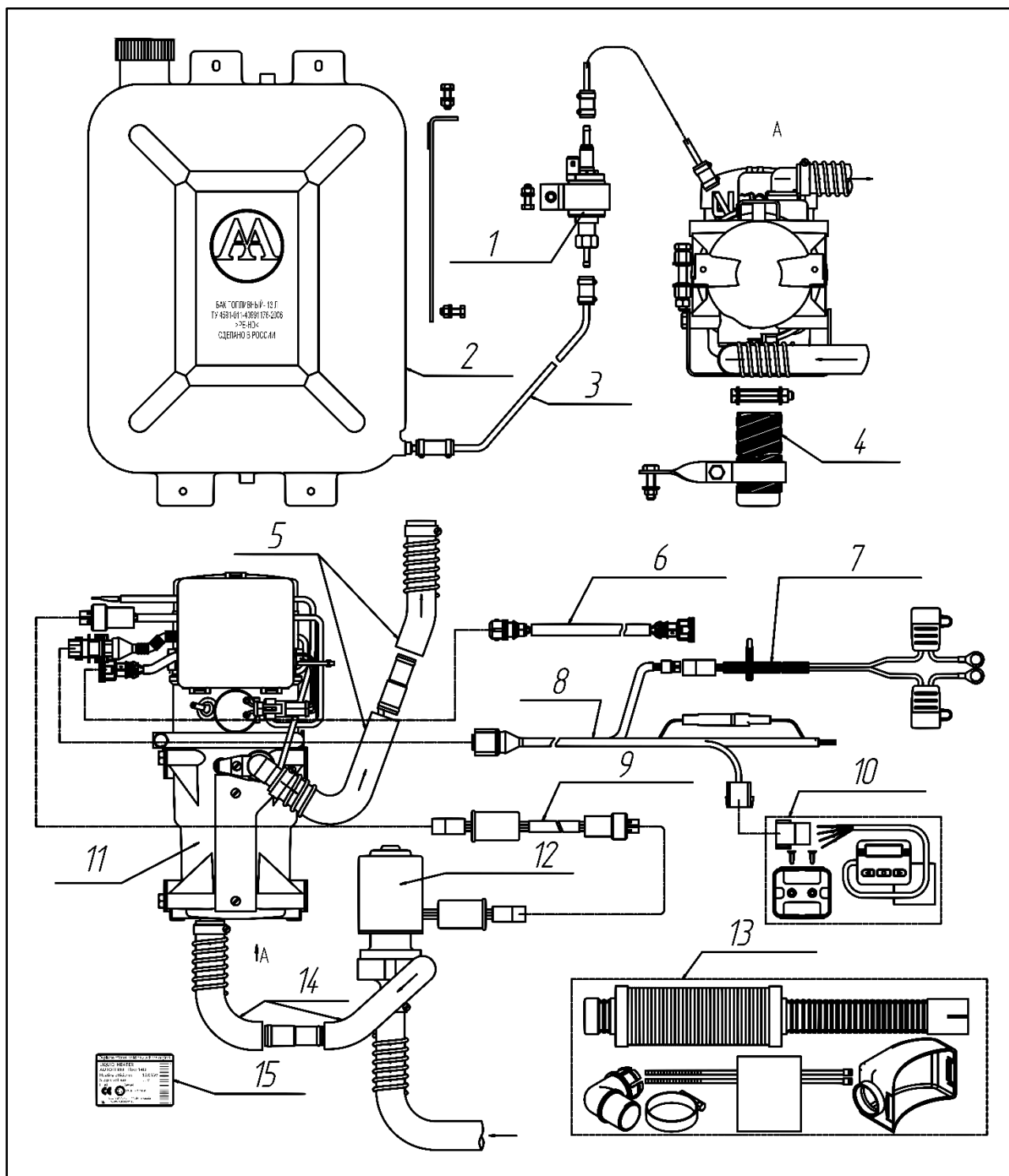
15 - Tlumič výfukové trubky (s montážní sadou)

***Volitelné díly**

*16 - Ovládací panel s konzolí

*17 - Modem

2. Schéma připojení ohřivače FLOW-14D



1 - Palivové čerpadlo

2 - Palivová nádrž

3 - Palivové potrubí

4 - Výfuková trubka

5 - Rozvody chladiva

6 - Kabelový svazek palivového čerpadla

7 - Kabelový svazek zdroje napájení

8 - Kabelový svazek

9 - Kabelový svazek čerpadla chladiva

10 - Ovládací panel

11 - Ohřivač

12 - Čerpadlo chladiva

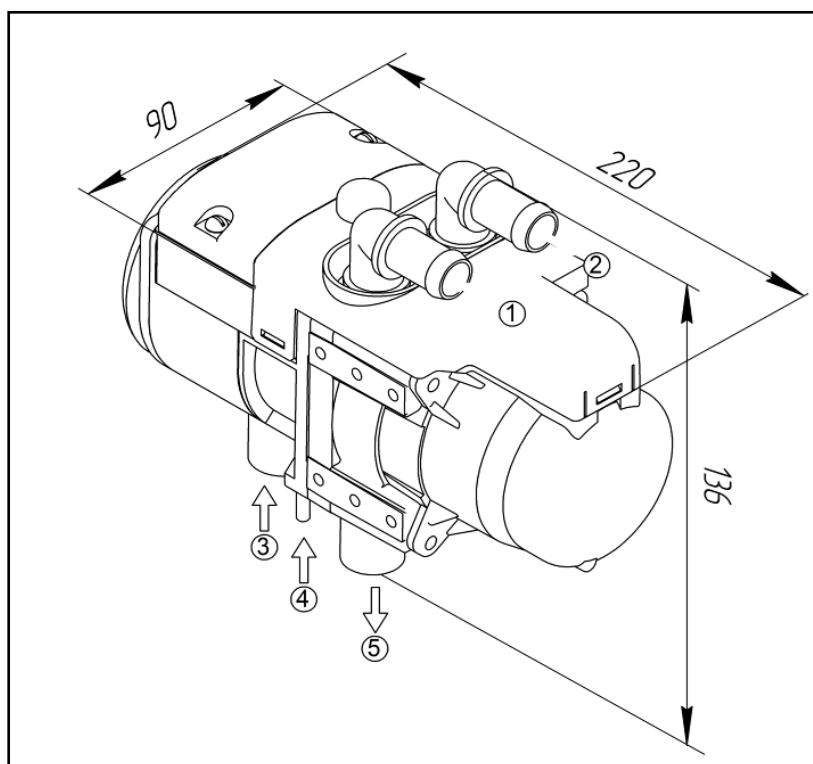
13 - Montážní sada přivodu vzduchu

14 - Rozvody chladiva

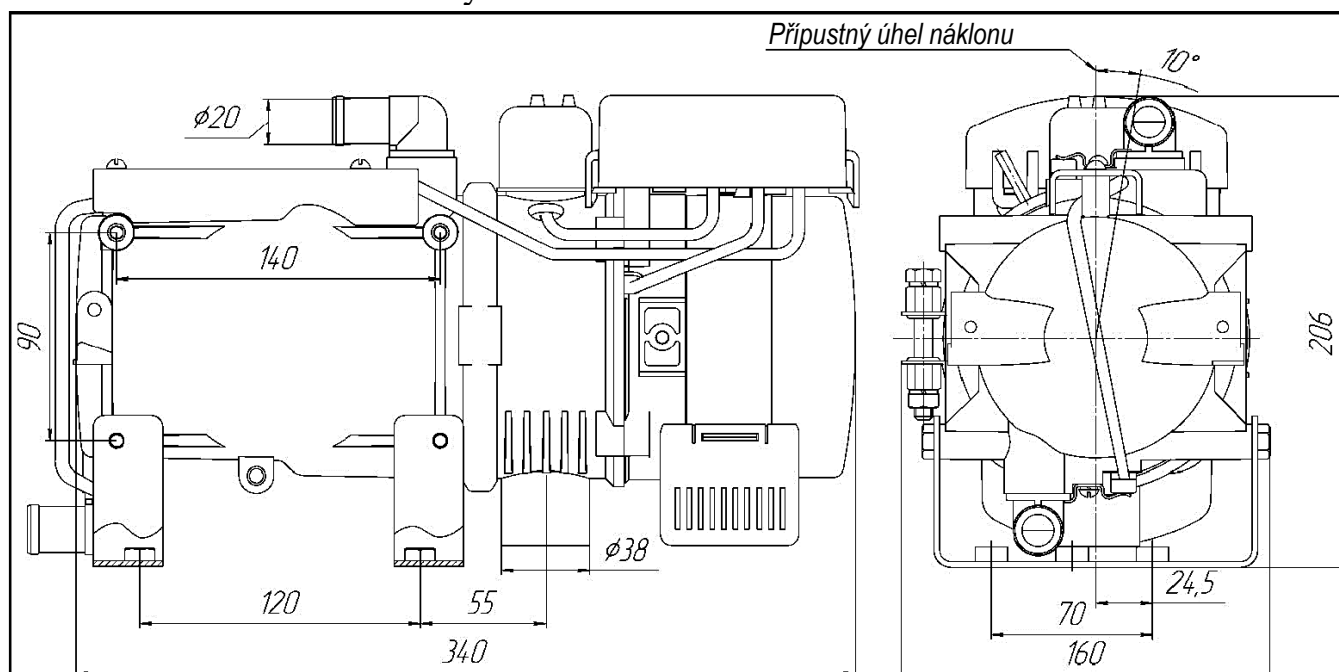
15 - Duplikát štítku

Příloha 3: Velikost a rozměry ohřivačů

1. Velikost a rozměry ohřivače FLOW-5D, 5B



2. Velikost a rozměry ohřivače FLOW-14D



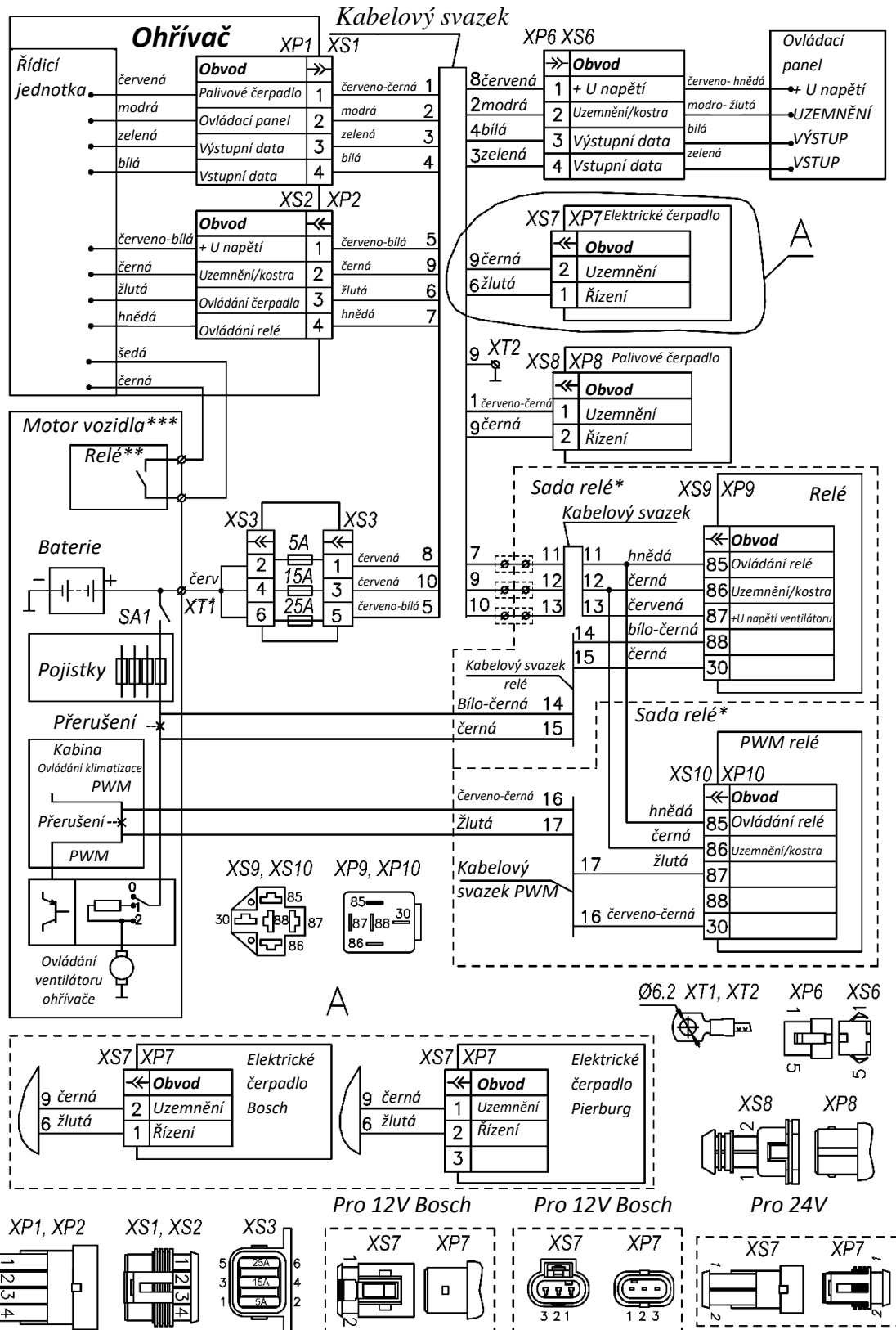
Příloha 4: Schémata elektrického zapojení ohřivačů

1. Schéma elektrického zapojení ohřivače FLOW-5D, 5B

* Dodatečná objednávka. Je možné instalovat sadu relé, která se skládá z kabelového svazku, relé a relé PWM

** Relé – dálkově ovládaná signalizace

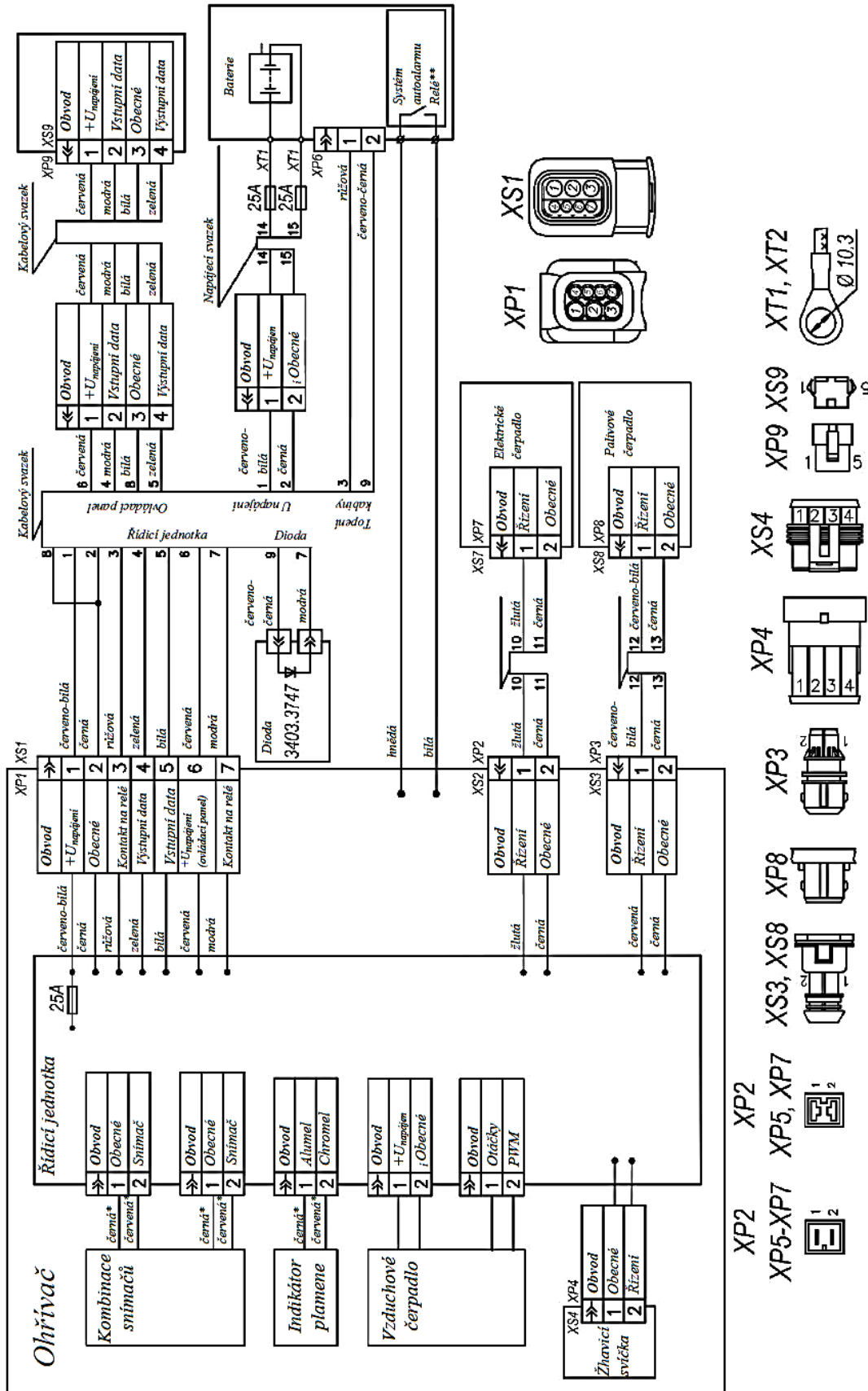
*** Příklad připojení přehříváče na vozidle



2. Schéma elektrického zapojení ohřívače FLOW-14D

* Barevné štítky na vodičích čidel, indikátoru plamene a vývěvy

** Příklad připojení předehřívače na vozidle



Příloha 5: Tabulka pravidelné údržby

Předmět údržby, popis činností a postup údržby	Požadovaná kontrola	Požadované materiály, nástroje	Typ údržby	
			PRAVIDELNÁ	SEZÓNÍ
Elektrická zařízení Zkontrolujte bezpečné upevnění elektrických kontaktů ohřívače. V případě nečistot nebo olejových nánosů na kontaktech je odstraňte semišem navlhčeným v benzínu. V případě usazenin karbonu na provozním rozhraní kontaktů je vyhladte jemným smirkovým papírem č. 150 a otřete benzínem.	Vizuální kontrola	benzín, alkohol	Každých 500 h	+
Přívod vzduchu Demontujte přívod vzduchu, propláchněte ho benzínem a vyčistěte síťku vyfoukáním stlačeným vzduchem	Vizuální kontrola	Benzín (acetón)	Každých 500 h	+
Žhavicí svíčka (pro FLOW 14D) - Demontujte přívod vzduchu, odstraňte gumovou krytku chránící žhavicí svíčku, odpojte přívody, vyšroubujte zapalovací svíčku a odstraňte z ní usazený karbon. - Zkontrolujte gumovou krytku žhavicí svíčky na mechanické poškození. Pokud ho zjistíte, krytku vyměňte.	Vizuální kontrola	S=17 francouzský klíč, čisticí utěrky, benzen (acetón), šroubovák	Každých 500 h	+
Spalovací komora Vyčistěte Ø 1,5 mm otvor pro přívod vzduchu k zapalovací svíčke	Vizuální kontrola	S=17 francouzský klíč, šroubovák	Každých 500 h	+
Palivové čerpadlo Prevence tvorby viskózních tenkých vrstev na hnacích částech palivového čerpadla.	Spuštění ohřívače	-	Měsíčně	+
Kapalinový systém Vyčistěte výměník tepla	Vizuální kontrola	šroubovák, kartáč, nádoba na chladicí kapalinu	Každých 500 h	-
Palivový systém Zkontrolujte těsnost palivového potrubí; v případě potřeby dotáhněte svorky.	Vizuální kontrola	šroubovák	Každých 500 h	+

Příloha 6: Kontrolní seznam údržby

DATUM:		ROK VÝROBY VOZIDLA:	
MODEL OHŘÍVAČE:		VÝROBCE VOZIDLA:	
VÝROBNÍ ČÍSLO:		MODEL VOZIDLA:	
JMÉNO A PŘÍJMENÍ TECHNIKA		VIN:	
KATEGORIE	ÚKON DIAGNOSTIKY	✓	✗
Předběžná kontrola	Umístění		
	Montážní poloha palivového čerpadla (v daných případech)		
	Správná délka palivového potrubí před a za palivovým čerpadlem		
	Ohřívač je dobře chráněn před ostříky ze silnice a nečistotami		
	Hladina paliva		
	Stav a nabití baterie		
Vizuální kontrola	Čisté, utažené spoje vodičů bez koroze		
	Poloha sání a výfuku		
	Vedení palivového potrubí a utažené svorky		
	Nečistoty v přívodu spalovacího nebo ohřívaného vzduchu		
	Pojistky		
	Směr toku chladiva		
Údržba	Po vytvoření plamene nechte ohřívač v provozu minimálně 20 minut		
	Vyčistěte přívod vzduchu od nečistot		
	Očistěte a dotáhněte svorky baterie		
	Zkontroluje a očistěte žhavicí svíčku		
	Zkontrolujte a vyčistěte výfukové potrubí		